

Serie VI-15

Centrífugas verticales IN-LINE



- Electrobombas centrífugas, verticales, multi-celulares, IN-LINE, completamente silenciosas.

Aplicaciones:

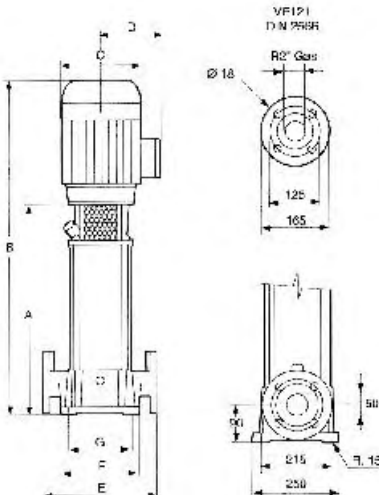
- Riego por aspersión, grupos aspersión, grupos hidroneumáticos, industria, elevaciones, etc.

Materiales:

- Turbinas, camisa bomba y rejilla protección en AISI-304.
- Eje motor AISI-420.
- Cuerpo asp. e imp. y brida unión motor-bomba en fundición gris.
- Tirantes F212Zn.
- Difusores en policarbonato con carga de fibra de vidrio.
- Motor standart V-1 con acoplamiento a eje bomba.
- Siempre debe protegerse el motor por parte del usuario.
- Contrabridas incluidas en suministro.



TIPO	CV	Tensión (V)	Int. (A)	Caudal m ³ /h	Caudal m ³ /h												
					3	6	8	11	14	17	20	23	26	28	30		
VI-15/2	4	220/380	10,3/6	Altura m.c.a.	34	33	32	30	28	26	23	18	15				
VI-15/3	5,5		15,4/8,9		50	49	48	46	44	41	37	22	25	20			
VI-15/4	7,5	380/660	11,6		68	66	64	62	58	55	49	42	32	26			
VI-15/5	7,5		13,9		81	79	77	73	70	67	60	52	42	36	28		
VI-15/6	10		17,7		103	102	99	97	95	90	80	70	60	52	40		
VI-15/7	12,5		20,4		120	118	115	112	105	102	93	81	69	59	48		
VI-15/8	15		20,4		138	136	135	131	128	120	110	97	75	70	55		
VI-15/9	20		21,9		155	152	151	146	138	132	120	104	90	78	65		
VI-15/10	20		23,5		172	170	166	160	155	147	135	116	100	88	72		



TIPO	Dimensiones mm				Peso Kg.
	A	B	C	D	
VI-15/2	470	776	195	140	58,4
VI-15/3	522	847	195	140	64,9
VI-15/4	574	943	220	182	81,7
VI-15/5	626	995	220	182	83,4
VI-15/6	678	1085	220	182	85,5
VI-15/7	730	1137	220	182	94,2
VI-15/8	782	1189	220	182	95,8
VI-15/9	834	1241	220	182	102,7
VI-15/10	886	1293	220	182	104,2