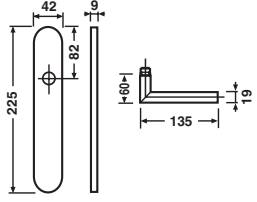
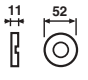
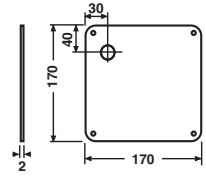
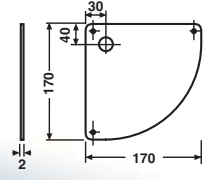


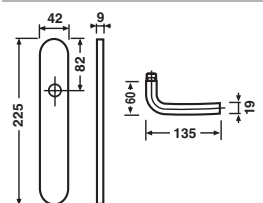
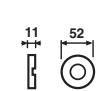
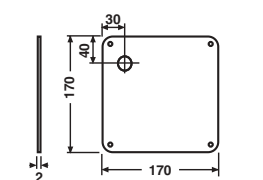
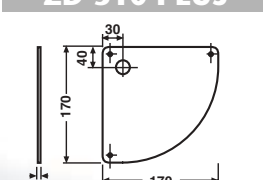
PROGRAMA
INOX DISEÑO

P
R
O
G
R
A
M
A

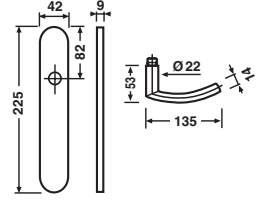
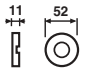
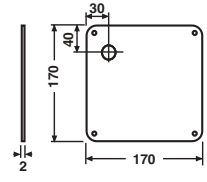
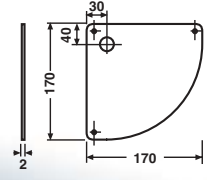


| REFERENCIA | PRECIO TARIFA |
|--|------------------|
| <p>ZC 100 PLUS</p>  | 56,47 |
| <p>ZC 200 PLUS</p>  <p>BASE METÁLICA</p> | 43,60 |
| <p>ZC 300 PLUS</p>  | 60,69 |
| <p>ZC 310 PLUS</p>  | 86,74 |



| REFERENCIA | PRECIO TARIFA |
|--|------------------|
| ZD 100 PLUS  | 65,19 |
| ZD 200 PLUS  BASE METÁLICA | 52,32 |
| ZD 300 PLUS  | 69,41 |
| ZD 310 PLUS  | 95,46 |

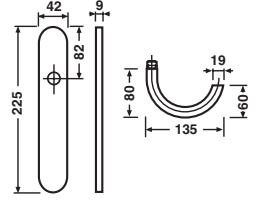
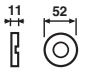
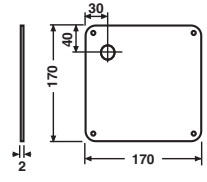
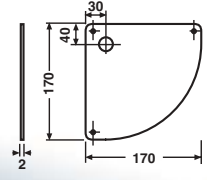


| REFERENCIA | PRECIO TARIFA |
|--|------------------|
| <p>ZE 100 PLUS</p>  | 65,19 |
| <p>ZE 200 PLUS</p>  <p>BASE METÁLICA</p> | 52,32 |
| <p>ZE 300 PLUS</p>  | 69,41 |
| <p>ZE 310 PLUS</p>  | 95,46 |

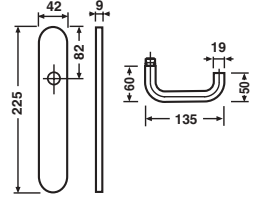
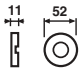


| REFERENCIA | PRECIO TARIFA |
|------------------------|------------------|
| ZF 100 PLUS | 73,87 |
| ZF 200 PLUS | 61,00 |
| BASE METÁLICA | |
| ZF 300 PLUS | 78,09 |
| ZF 310 PLUS | 104,14 |



| REFERENCIA | PRECIO TARIFA |
|--|------------------|
| <p>ZG 100 PLUS</p>  | 65,19 |
| <p>ZG 200 PLUS</p>  <p>BASE METÁLICA</p> | 52,32 |
| <p>ZG 300 PLUS</p>  | 69,41 |
| <p>ZG 310 PLUS</p>  | 95,46 |



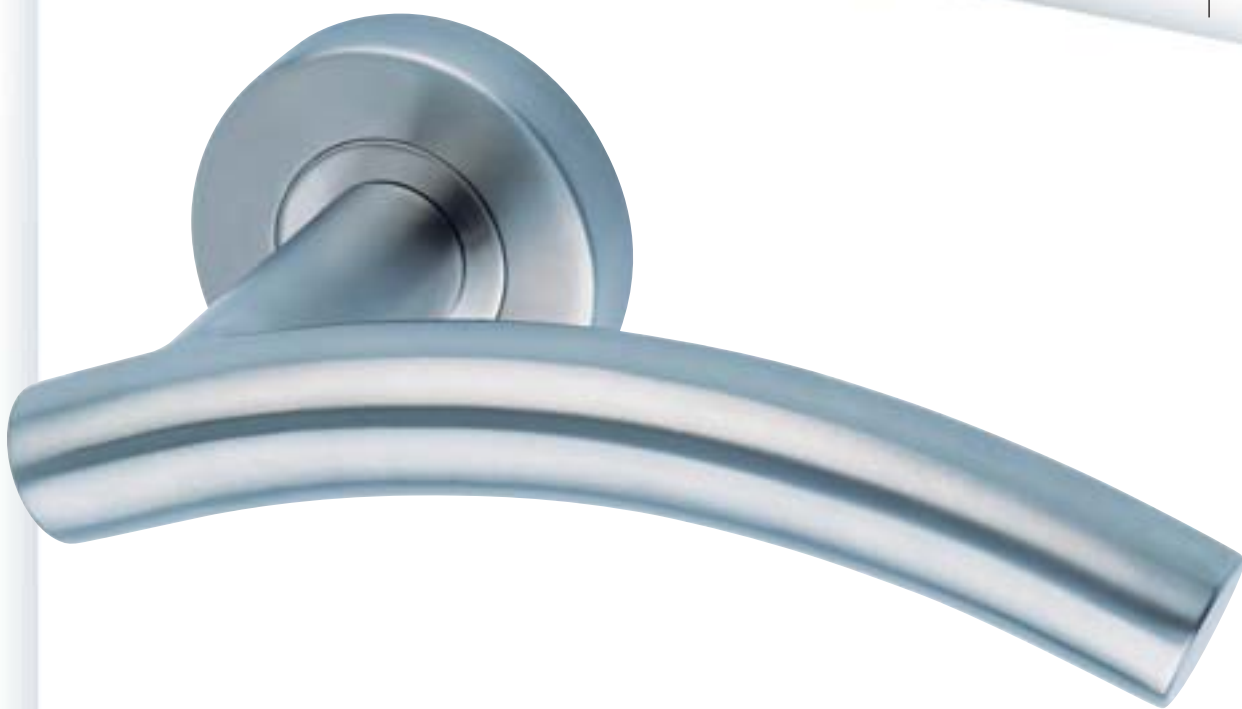
| REFERENCIA | PRECIO TARIFA |
|--|------------------|
| <p>ZH 100 PLUS</p>  | 65,19 |
| <p>ZH 200 PLUS</p>  <p>BASE METÁLICA</p> | 52,32 |



| REFERENCIA | PRECIO TARIFA |
|--|------------------|
| <p>ZI 100 PLUS</p> | 65,19 |
| <p>ZI 200 PLUS</p> <p>BASE METÁLICA</p> | 52,32 |
| <p>ZI 300 PLUS</p> | 69,41 |
| <p>ZI 310 PLUS</p> | 95,46 |



| REFERENCIA | PRECIO TARIFA |
|------------------------|------------------|
| ZJ 100 PLUS | 65,19 |
| ZJ 200 PLUS | 52,32 |
| ZJ 300 PLUS | 69,41 |
| ZJ 310 PLUS | 95,46 |





POMO MÓVIL / FIJO

| REFERENCIA | PRECIO TARIFA |
|---|------------------|
| <p>Y50 / 100 PLUS</p> | 27,53 |
| <p>Y50 / 200 PLUS</p> <p>BASE METÁLICA</p> | 21,09 |
| <p>Y50 / 300 PLUS</p> | 29,64 |
| <p>Y50 / 310 PLUS</p> | 42,66 |



HERRARKI, S.A.

Legutianoko Industrialdea • Polígono Gojain
c/ San Blas, 11 - Edificio D, bajo izda.
01170 LEGUTIANO - ALAVA
☎ 945 46 59 56 • FAX 945 46 59 37

E-MAIL: info@herrarki.com
www.herrarki.com

