

Folleto técnico

Válvula de expansión electrónica tipo TEAQ



Introducción

La TEAQ es una válvula de expansión electrónica que se utiliza para sistemas de refrigeración industrial con NH₃. La válvula es controlada por un controlador tipo EKC 315A a través de la señal de recalentamiento obtenida a través del transmisor de presión y el sensor de temperatura. El sistema regula el suministro de refrigerante al evaporador basándose en el menor recalentamiento permitido.

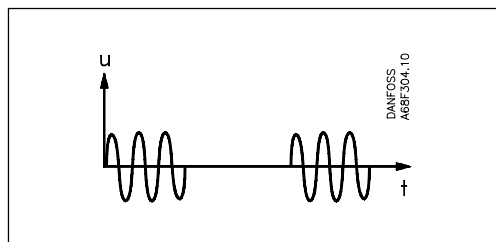
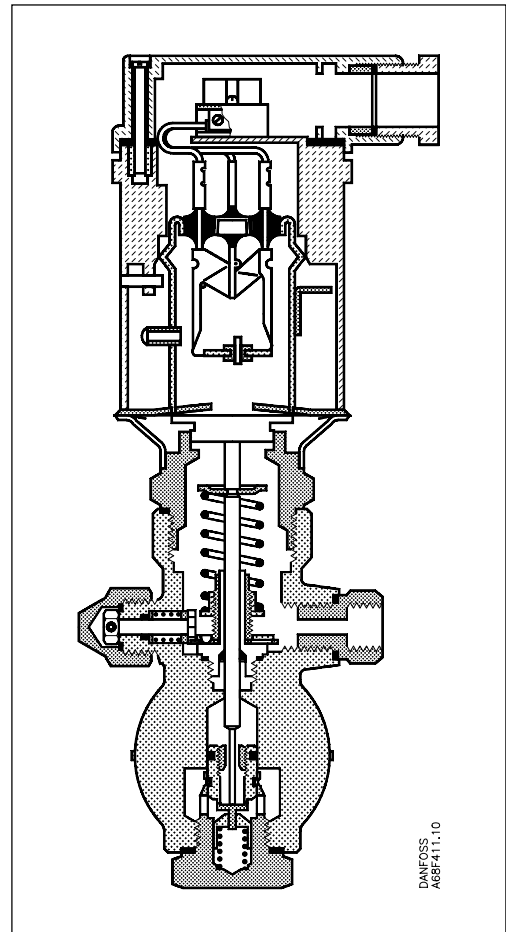
La válvula se utiliza para inyección de líquido en sistemas de expansión seca donde se requiere una carga óptima bajo cualquier condición de trabajo. También se puede utilizar esta válvula en evaporadores con distribuidores de líquido, p.e. con enfriadores de líquido, intercambiadores de placas y enfriadores de aire.



Funcionamiento

La válvula funciona como una válvula de expansión. Una señal de tensión modulante se transmite al actuador desde el controlador. De esta forma se genera una presión dentro del recipiente que hay en el actuador. Esta presión actuará sobre el diafragma, y por lo tanto, determinará el grado de apertura de la válvula. Variando la tensión aplicada, aseguramos una posición correcta del cono de la válvula, con lo cual se obtiene el flujo de líquido necesario en cada momento. Si el suministro de tensión se interrumpe, la válvula cierra.

En la parte superior de la válvula hay una conexión de igualación de presión. La igualación se conecta externamente con la línea de líquido justo después de la válvula. Para que la TEAQ funcione correctamente, es necesario que la igualación externa de presión en la parte superior de la válvula esté establecida.



Datos técnicos

Rango de regulación	-40°C a +10°C
Temperatura ambiente, durante funcionamiento: durante transporte:	máx. +37°C a -0.6 bar -40 a +70°C
Suministro de tensión Consumo de tensión, durante funcionamiento: durante arranque:	24 V pulsante c.a. +10/-15% 50 W 75 W
Protección	IP 55 a IEC 529 con tapa fija
Refrigerante	R 717 (NH ₃)
Temperatura del refrigerante	-50 hasta +10 °C
Max. presión de funcionamiento PB/MWP	19 bar / 270 psig
Presión de rotura	127 bar (mín).
Presión de prueba	28.5 bar
Entrada de cable roscada	Pg 13.5

Capacidades
R 717
Rango: -40 a +10°C (-0.6 a 5 bar)

Capacidad en kW								Tipo
Pérdida de carga a través de la válvula Δp bar								
2	4	6	8	10	12	14	16	
2.1	2.7	3.0	3.3	3.6	4.0	4.2	4.4	TEAQ 20-1
4.1	5.2	6.0	6.8	7.5	8.0	8.3	8.7	TEAQ 20-2
5.9	7.8	9.1	10.1	11.2	12.0	12.6	13.0	TEAQ 20-3
10.5	12.9	15.1	17.1	18.7	20.0	20.8	21.5	TEAQ 20-5
15.7	20.9	24.4	27.9	30.2	31.7	33.1	34.3	TEAQ 20-8
24.4	31.4	36.6	41.9	44.8	47.7	50.0	52.3	TEAQ 20-12
40.7	51.8	60.5	68.6	75.1	79.1	83.3	85.6	TEAQ 20-20
69.3	85.6	101.0	113.0	122.0	134.0	140.0	145.0	TEAQ 85-33
114.0	145.0	169.0	186.0	204.0	221.0	233.0	244.0	TEAQ 85-55
162.0	221.0	256.0	291.0	314.0	337.0	355.0	372.0	TEAQ 85-85

Factor de corrección para subenfriamiento (R 717)

Subenfr. t _v K	2	4	10	15	20	25	30	35	40	45	50
Factor	1.01	1.00	0.98	0.96	0.94	0.92	0.91	0.89	0.87	0.86	0.85

Pedidos

Tipo y capacidad nominal en tons (TR)	Capacidad nominal ¹⁾ kW	Conexión		Código			Actuador repuesto
		Bridas soldar Entrada in.	Salida in.	Válvula completa	Filtro individual ²⁾	Orificio individual ³⁾	
TEAQ 20-1	3.5	1/2	1/2	068F2070	006-0042	068G2050	027B0121
TEAQ 20-2	7.0	1/2	1/2	068F2071		068G2051	
TEAQ 20-3	10.5	1/2	1/2	068F2072		068G2052	
TEAQ 20-5	17.5	1/2	1/2	068F2073		068G2053	
TEAQ 20-8	28.0	1/2	1/2	068F2074		068G2054	
TEAQ 20-12	42.0	1/2	1/2	068F2075		068G2055	
TEAQ 20-20	70.0	1/2	1/2	068F2076		068G2056	
TEAQ 85-33	115.0	3/4	3/4	068F2077	006-0048	068G2057	
TEAQ 85-55	190.0	3/4	3/4	068F2078		068G2058	
TEAQ 85-85	295.0	3/4	3/4	068F2079		068G2059	

¹⁾ La capacidad nominal es la capacidad de la válvula a una temperatura de evaporación de -15°C y una temperatura de condensación de +32°C.

Las capacidades están calculadas con un subenfriamiento de 4°C delante de la válvula.

²⁾ El filtro se suministra con tornillos, tuercas y juntas.

³⁾ El orificio por separado (Código 6-0466), se suministra sólo con la TEAQ 20-1 con una capacidad nominal de 3.5 kW ~ 1 TR.

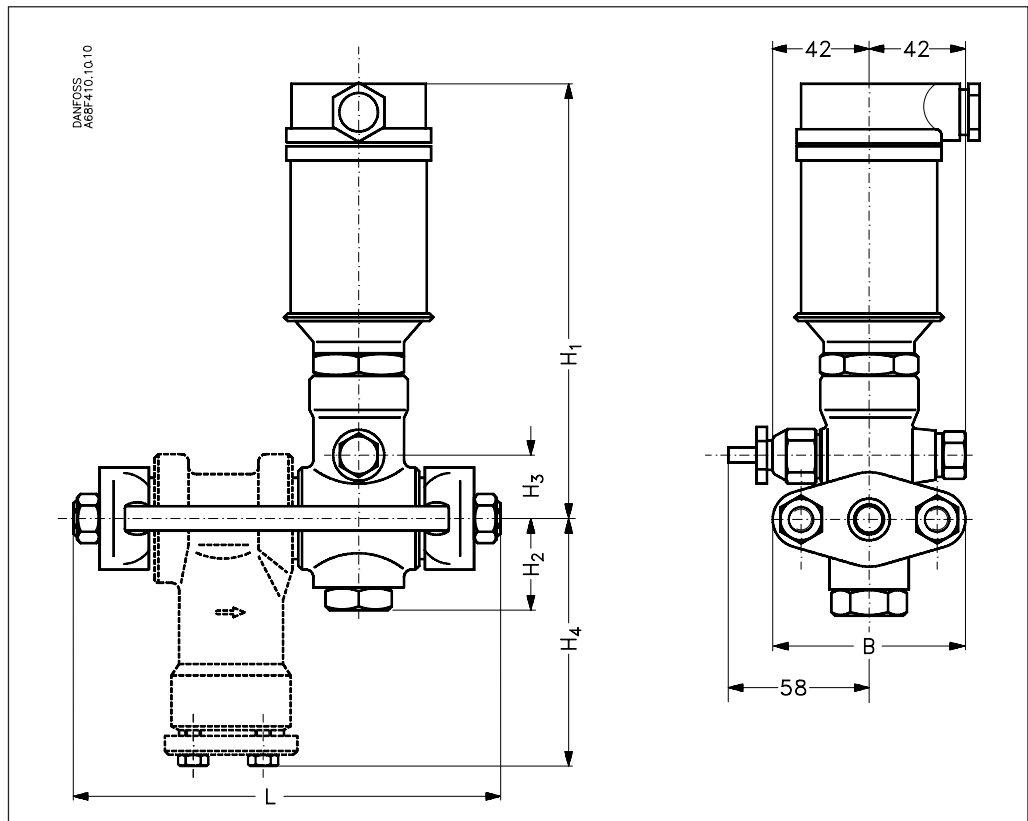
El actuador 027B0121 se puede montar con las TEA.

Ejemplo

Tomando los siguientes datos:
 Refrigerante = R 717 (NH₃)
 Capacidad del evaporador Q_e = 265 kW
 Temperatura de evaporación t_e = -20°C
 (~ p_e = 1.9 bar)
 Temperatura de condensación t_c = +32°C
 (~ p_c = 12.4 bar)
 Subenfriamiento Δt = 4°C
 Pérdida de carga en tuberías, codos, etc, 0.5 bar.
 La pérdida de carga a través de la válvula de expansión termostática será:
 Δp = p_c - p_e - p_l
 Δp = 12.4 - 1.9 - 0.5 = 10 bar

En la tabla de capacidad se busca Δp = 10 bar, tenemos una capacidad de 314 kW. A la derecha se indica el tipo de la válvula correspondiente: TEAQ 85-85.
 En la tabla de pedido vemos el código para la TEAQ 85-85: 068F2079.
En general, la capacidad máxima de la válvula es un 20 % mayor que la capacidad indicada en la tabla.
 Si se requiere otra capacidad en otro momento del funcionamiento de la planta, se puede sustituir el orificio de la válvula por otro mayor o menor.

Dimensiones y peso



Tipo	H ₁ mm	H ₂ mm	H ₃ mm	H ₄ mm	L		B mm	Peso	
					Sin filtro mm	Con filtro mm		Sin filtro kg	Con filtro kg
TEAQ 20	179	38	25	96	110	164	80	2.3	3.2
TEAQ 85	189	37	35	106	125	199	95	3.2	4.7

Danfoss no acepta ninguna responsabilidad por posibles errores que pudieran aparecer en sus catálogos, folletos o cualquier otro material impreso, reservándose el derecho de alterar sus productos sin previo aviso, incluyéndose los que estén bajo pedido, si estas modificaciones no afectan las características convenidas con el cliente. Todas las marcas comerciales de este material son propiedad de las respectivas compañías. Danfoss y el logotipo Danfoss son marcas comerciales de Danfoss A/S. Reservados todos los derechos.



DK-6430 Nordborg
 Dinamarca