

Danfoss



**Filtro,
tipo FA**

Introducción


El filtro tipo FA con filtro intercambiable se utiliza en líneas para refrigerantes fluorados, amoníaco, agua, salmuera, aceite, y gas.

Características

■ *Retiene contaminantes, p.e. escoria, cordón de soldadura y virutas.*

■ *Caída de presión insignificante*

Datos técnicos

Temperatura del medio
-50 → +140°C

Máx. presión de prueba
 $p' = 42 \text{ bar}$

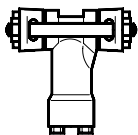
Máx. presión de trabajo
PS = 28 bar

Material filtrante
Malla de acero inoxidable, tamaño del tramado 150 μ (100 malla)

Materiales

■ *Juntas sin asbestos*

■ *Cuerpo de filtro de GGG - 40.3*

Pedidos
Válvulas completas


Tipo	Aplicación	Conex. a válvula ó a tubería	Area de filtro cm ²	Vol. filtro cm ³	Valor k_v , ¹⁾ m ³ /h	Tornillos	Código
FA 15	Para montaje directo en válvula	6 F, TE 12, CVM	40	68	3.3	M12 × 180	006-0040 ²⁾
		TEA 20, TEAT 20, TEVA 20			3.3	M12 × 170	006-0042 ²⁾
		EVR 15, EVRA 3			3.3	M12 × 188	006-0043 ²⁾
		EVRA/T 10-15			3.3	M12 × 107	006-1012 ²⁾
FA 20	Para montaje directo en válvula	EVR 20	60	145	7.0	M12 × 240	006-0046 ²⁾
		TEA 85, TEAT 85, TEVA 85			7.0	M12 × 206	006-0048 ²⁾
		EVRA/T 20			7.0	M12 × 127	006-1013 ²⁾
FA 15	Para montaje en tuberías	1/4 in. bridas soldar	40	68	1.9	M12 × 127	006-0050 ³⁾
		3/8 in. bridas soldar			2.6	M12 × 127	006-0051 ³⁾
		1/2 in. bridas soldar			3.5	M12 × 127	006-0052 ³⁾
		3/4 in. bridas soldar			3.5	M12 × 127	006-0053 ³⁾
		1/2 in. bridas soldar acero			2.6	M12 × 127	006-0057 ³⁾
		5/8 in. bridas soldar acero			3.4	M12 × 127	006-0058 ³⁾
		3/4 in. bridas soldar acero			3.2	M12 × 127	006-0059 ³⁾
		7/8 in. bridas soldar acero			3.5	M12 × 127	006-0075 ³⁾
FA 20	Para montaje en tuberías	1 in. bridas soldar acero	60	145	3.5	M12 × 127	006-0060 ³⁾
		1/2 in. bridas soldar			5.1	M12 × 160	006-0065 ³⁾
		3/4 in. bridas soldar			7.4	M12 × 160	006-0066 ³⁾
		1 in. bridas soldar			7.4	M12 × 160	006-0067 ³⁾
		5/8 in. bridas soldar acero			5.1	M12 × 160	006-0071 ³⁾
		3/4 in. bridas soldar acero			6.5	M12 × 160	006-0072 ³⁾
		1 1/8 in. bridas soldar acero			7.3	M12 × 160	006-0074 ³⁾

¹⁾ El valor k_v es el flujo de agua en m³/h a una caída de presión de 1 bar, $\rho = 1000 \text{ kg/m}^3$.

²⁾ Código con tornillos, tuercas y juntas, pero sin bridas

³⁾ Código con bridas, tornillos, tuercas y juntas.

Pedidos (continuación)
Componentes / Accesorios
Cuerpo de filtro sin bridas

Tipo	Área de filtro cm ²	Volumen filtro cm ³	Valor kv ¹⁾ m ³ /h	Código
FA 15	40	68	3.3	036-0060
FA 20	60	145	7.0	036-0061²⁾
FA 20	60	145	7.0	036-0062³⁾

¹⁾ El valor kv es el flujo de agua en m³/h a una caída de presión de 1 bar, ρ = 1000 kg/m³.

²⁾ Para montaje directo en tubería.

³⁾ Para montaje directo en válvula.

Bridas para FA 15¹⁾

Versión	Código
1/4 in. soldar	006-1110
3/8 in. soldar	006-1111
1/2 in. soldar	006-1112
3/4 in. soldar	006-1113
1/2 in. soldar acero	006-1150
5/8 in. soldar acero	006-1151
3/4 in. soldar acero	006-1152
7/8 in. soldar acero	006-1158
1 in. soldar acero	006-1153

¹⁾ Se suministra como brida macho/hembra con tornillos M12 × 127 mm.

Bridas para FA 20¹⁾

Versión	Código ²⁾
1/2 in. soldar	006-1114
3/4 in. soldar acero	006-1155
1 in. soldar acero	006-1156
1 1/8 in. soldar acero	006-1157
22 mm soldar acero	006-1180

¹⁾ Sólo para código. 036-0061.

²⁾ Se suministra como brida macho/hembra con tornillos M12 × 160 mm y juntas.

Brida sencilla con juntas para FA 15

Versión	Tipo	Código
1/4 in. soldar	T	006-1118
	G	006-1119
3/8 in. soldar	T	006-1120
	G	006-1121
1/2 in. soldar	T	006-1122
	G	006-1123
3/4 in. soldar	T	006-1124
	G	006-1125
1/2 in. soldar acero	T	006-1160
	G	006-1161
5/8 in. soldar acero	T	006-1162
	G	006-1163
3/4 in. soldar acero	T	006-1164
	G	006-1165
7/8 in. soldar acero	T	006-1176
	G	006-1177
1 in. soldar acero	T	006-1166
	G	006-1167

Brida sencilla con juntas para FA 20¹⁾

Versión	Tipo	Código
1/2 in. soldar	T	006-1126
	G	006-1127
3/4 in. soldar	T	006-1128
	G	006-1129
1 in. soldar	T	006-1130
	G	006-1131
5/8 in. soldar acero	T	006-1168
	G	006-1169
3/4 in. soldar acero	T	006-1170
	G	006-1171
1 in. soldar acero	T	006-1172
	G	006-1173
1 1/8 in. soldar acero	T	006-1174
	G	006-1175
22 mm soldar acero	T	006-1178
	G	006-1179

Tornillos con juntas

Versión	Código
M12 × 107 mm	006-1101
M12 × 127 mm	006-1108
M12 × 160 mm	006-1136
M12 × 170 mm	006-1103
M12 × 180 mm	006-1102
M12 × 188 mm	006-1104
M12 × 206 mm	006-1106
M12 × 240 mm	006-1105

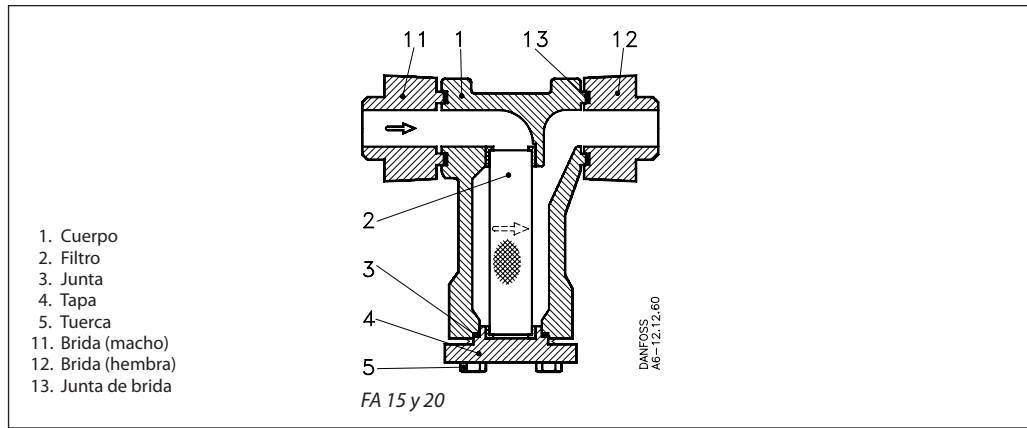
Nota:

T = Brida macho

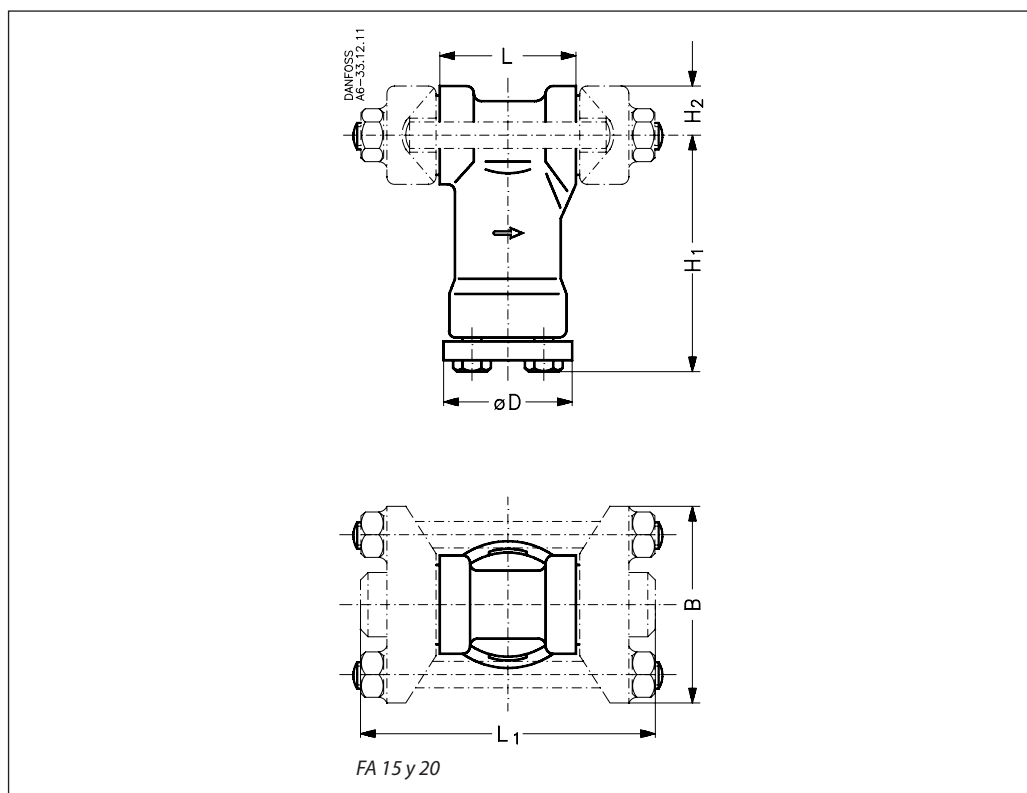
G = Brida hembra



Diseño



Dimensiones y pesos



Tipo	Código	H ₁ mm	H ₂ mm	L mm	Bridas soldar		B mm	Ø D mm	Peso kg
					L ₁ mm	L ₁ mm			
FA 15	006-0040 → 006-0043	95	20	54				51	1.2
FA 15	006-0050 → 006-0058	95	20		116	109	80	51	1.7
FA 20	006-0046 → 006-0048	106	26	72				60	2.2
FA 20	006-0065 → 006-0074	106	26		142	137	96	60	2.9

Danfoss no acepta ninguna responsabilidad por posibles errores que pudieran aparecer en sus catálogos, folletos o cualquier otro material impreso, reservándose el derecho de alterar sus productos sin previo aviso, incluyéndose los que estén bajo pedido, si estas modificaciones no afectan las características convenidas con el cliente. Todas las marcas comerciales de este material son propiedad de las respectivas compañías. Danfoss y el logotipo Danfoss son marcas comerciales de Danfoss A/S. Reservados todos los derechos.