

Table 4. Overall dimensions at 1.450 r.p.m.

Model IAC	MOTOR		FLANGES		PUMP						FIXATION				Weight (kg.)
	HP	Size	DNa	DNi	a	a1	f	k (1)	h1	x	m6	m7	n7	s3	
50-165	0,5	71					132	210							36
50-163	0,5	71	50	50	180	160	132	210	90	100	125	80	86	M 10	36
50-161	0,75	80					158	234							39
65-205	1	80					166	234							50
65-203	1	80					166	234							50
65-203	1,5	90S	65	65	215	200	166	257	110	100	152	95	112	M 10	53
65-201	1,5	90S					166	257							53
65-201	2	90L					166	282							55
65-265	2	90L					166	282							67
65-263	2	90L					166	282							67
65-263	3	100L	65	65	250	250	178	306	115	100	187	105	148	M 12	71
65-263	4	100L					178	306							74
65-261	3	100L					178	306							71
65-261	4	100L					178	306							74
80-207	1,5	90S					166	257							64
80-205	2	90L					166	282							65
80-203	3	100L	80	80	250	225	178	306	130	140	187	105	148	M 12	68
80-201	3	100L					178	306							68
80-201	4	100L					178	306							70
80-265	4	100L					202	306							97
80-265	5,5	112M					202	328							100
80-263	5,5	112M	80	80	250	250	202	328	135	140	187	105	148	M 12	100
80-263	7,5	132S					227	369							132
80-261	5,5	112M					202	328							100
80-261	7,5	132S					227	369							132
100-314	10	132M					227	407							145
100-314	12,5	132M					227	407							145
100-313	12,5	132M	100	100	355	315	227	407	150	140	265	155	225	M 14	145
100-313	15	160M					259	475							197
100-311	20	160L					259	519							215
125-205	4	100L					202	306							97
125-203	5,5	112M	125	125	315	280	202	328	175	140	245	140	242	M 14	103
125-201	7,5	132S					227	369							135
125-201	10	132M					227	407							143

Dimensions in mm

Table 5. Flange dimensions PN 10 according to DIN 2532.

32.

DN	D	b	k	d4	d2	
50	165	20	125	102	18	4 · M16
65	185	20	145	122	18	4 · M16
80	200	22	160	138	18	8 · M16
100	220	24	180	153	18	8 · M16
125	250	26	210	188	18	8 · M16

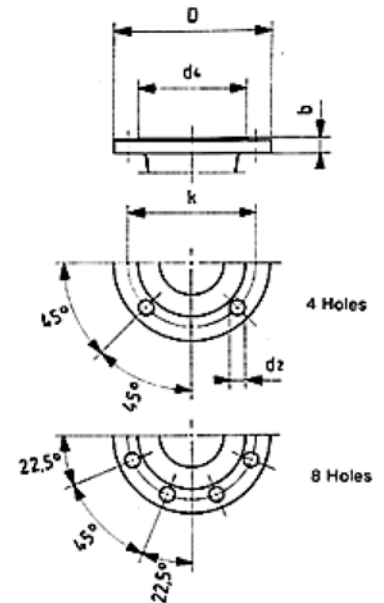


Table 6. Overall dimensions at 2.950 r.p.m.

Model IAC	MOTOR		FLANGES		PUMP						FIXATION				Weight (kg.)
	HP	Size	DNa	DNI	a	a1	f	k (1)	h1	x	m6	m7	n7	s3	
50-165	3	90L					158	282							47
50-163	4	100L					170	306							53
50-161	5,5	112M	50	50	180	160	170	328	90	100	125	80	86	M 10	57
50-161	7,5	132S					195	369							97
65-205	7,5	132S					203	369							102
65-203	7,5	132S					203	369							102
65-203	10	132S					203	369							102
65-203	12,5	132M					203	407							123
65-201	10	132S	65	65	215	200	203	369	110	100	152	95	112	M 10	102
65-201	12,5	132M					203	407							123
65-201	15	160M					235	475							145
65-201	20	160M					235	475							145
80-206	15	160M						475							163
80-204	15	160M						475							163
80-204	20	160M	80	80	250	225	235	475	130	140	187	105	148	M 12	163
80-202	20	160M						475							163
80-202	25	160L						519							187

Dimensions in mm.

(1) Indicative dimensions.