

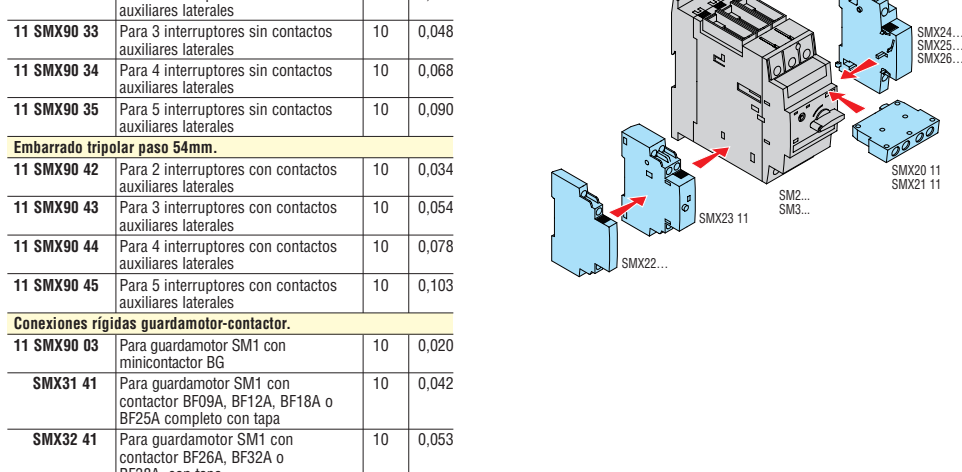
Interruptores guardamotores magnetotérmicos

Bloques auxiliares y accesorios para guardamotores tipo SM1...

Código de pedido	Características	Uds. de env. n°	Peso [kg]
Contactos auxiliares adicionales.			
11 SMX11 20	Montaje frontal 2NA	10	0,010
11 SMX11 110	Montaje frontal 1NA+1NC	10	0,010
11 SMX12 10	Montaje lateral 1NA+1NC	10	0,045
11 SMX12 20	Montaje lateral 2NA	10	0,045
11 SMX12 02	Montaje lateral 2NC	10	0,045
11 SMX13 11	Montaje lateral. Contactos de señalización 1NA+1NC	10	0,045
Bobinas de mínima tensión.			
11 SMX14 BC	110VAC 50/60Hz	10	0,100
11 SMX14 CL	230VAC 50/60Hz	10	0,100
11 SMX14 EA	400VAC 50/60Hz	10	0,100
11 SMX15 CL	Con contactos anticipados 230VAC 50/60Hz	5	0,100
11 SMX15 EA	Con contactos anticipados 400VAC 50/60Hz	5	0,100
Bobinas de apertura.			
11 SMX16 AF	24VAC 50/60Hz	5	0,100
11 SMX16 BC	110VAC 50/60Hz	5	0,100
11 SMX16 CL	230VAC 50/60Hz	5	0,100
11 SMX16 EA	400VAC 50/60Hz	5	0,100
Bloques por candado para maneta de operación.			
11 SMX18 10	Máx. 3 candados; Ø 5mm	10	0,021
Kit de precinto para el ajuste.			
11 SMX18 12	Para todos los tipos	10	0,003
Maneta rotativa con enclavamiento para montaje en puerta.			
11 SMX18 14	Máx. 3 candados. IP65. Color rojo/amarillo	1	0,720
11 SMX18 15	Máx. 3 candados. IP65. Color negro	1	0,710
Bornero para alimentación de barras.			
11 SMX19 30	Para todos los tipos	10	0,033
Tapa aislante.			
11 SMX19 31	Para terminales no utilizados	10	0,005
Embarrado tripolar paso 45mm.			
11 SMX30 32	Para 2 interruptores sin contactos auxiliares laterales	10	0,027
11 SMX30 33	Para 3 interruptores sin contactos auxiliares laterales	10	0,048
11 SMX30 34	Para 4 interruptores sin contactos auxiliares laterales	10	0,068
11 SMX30 35	Para 5 interruptores sin contactos auxiliares laterales	10	0,090
Embarrado tripolar paso 54mm.			
11 SMX30 42	Para 2 interruptores con contactos auxiliares laterales	10	0,034
11 SMX30 43	Para 3 interruptores con contactos auxiliares laterales	10	0,054
11 SMX30 44	Para 4 interruptores con contactos auxiliares laterales	10	0,078
11 SMX30 45	Para 5 interruptores con contactos auxiliares laterales	10	0,103
Conexiones rígidas guardamotor-contactor.			
11 SMX30 03	Para guardamotor SM1 con minicontactor BG	10	0,020
SMX31 41	Para guardamotor SM1 con contactor BF26A, BF12A, BF16A o BF25A completo con tapa	10	0,042
SMX32 41	Para guardamotor SM1 con contactor BF26A, BF32A o BF38A con tapa.	10	0,053

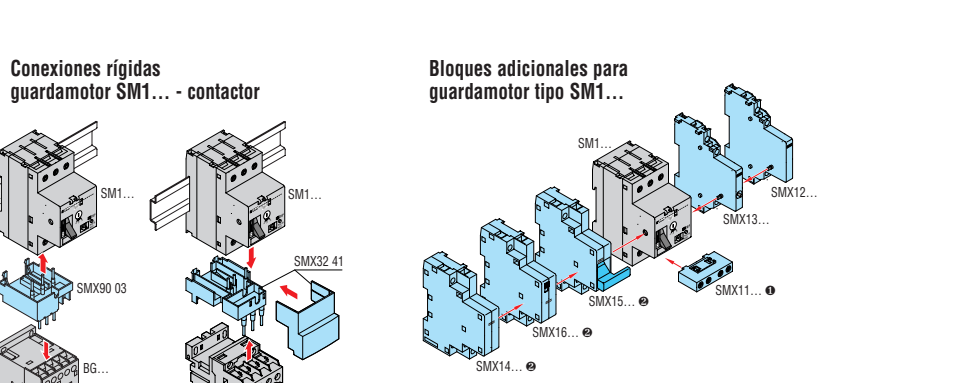
● No es posible el montaje en guardamotor tipo SM1C...

Bloques adicionales para guardamotor tipo SM2... y SM3...



● No es posible el montaje en guardamotor SM1C.
● En el lado izquierdo del guardamotor es posible montar únicamente 1 bloque adicional.

Conexiones rígidas guardamotor SM1... - contactor



Bloques adicionales para guardamotor tipo SM1...



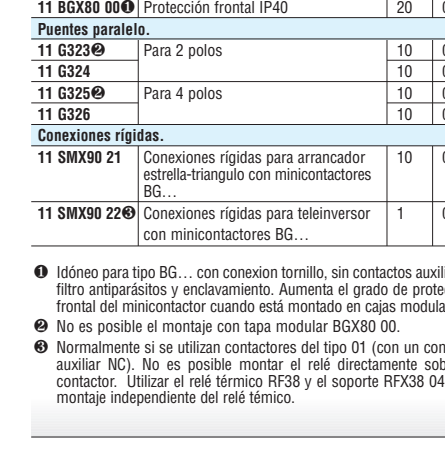
Contactores

Bloques adicionales para minicontactores serie BG...

Código de pedido	Características	Uds. de env. n°	Peso [kg]
Contactos auxiliares adicionales.			
11 SMX20 11	Montaje frontal. 1 contacto conmutado	10	0,016
11 SMX21 11	Montaje frontal 1NA+1NC	10	0,018
11 SMX22 11	Montaje lateral 1NA+1NC	10	0,046
11 SMX22 02	Montaje lateral 2NC	10	0,046
11 SMX23 11	Montaje lateral. Contactos de señalización (1NA+1NC) para disparo térmico y (1NA+1NC) para disparo magnético	10	0,092
Bobina de mínima tensión.			
11 SMX24 BC	110VAC 50/60Hz	1	0,135
11 SMX24 CL	230VAC 50/60Hz	1	0,135
11 SMX24 EA	400VAC 50/60Hz	1	0,135
11 SMX25 CL	Con contactos anticipados 230VAC 50/60Hz	1	0,135
11 SMX25 EA	Con contactos anticipados 400VAC 50/60Hz	1	0,135
Bobina de apertura.			
11 SMX26 AF	24VAC 50/60Hz	1	0,135
11 SMX26 BC	110VAC 50/60Hz	1	0,135
11 SMX26 CL	230VAC 50/60Hz	1	0,135
11 SMX26 EA	400VAC 50/60Hz	1	0,135
Bloques por candado para maneta de operación.			
11 SMX28 10	Máx. 3 candados; Ø 5mm	10	0,021
Kit de precinto para el ajuste.			
11 SMX28 12	Para todos los tipos	10	0,003
Maneta rotativa con enclavamiento para montaje en puerta.			
11 SMX28 14	Máx. 3 candados. IP65. Color rojo/amarillo	1	0,720
11 SMX28 15	Máx. 3 candados. IP65. Color negro	1	0,710
Bornero para alimentación de barras.			
11 SMX19 30	Para todos los tipos	10	0,033

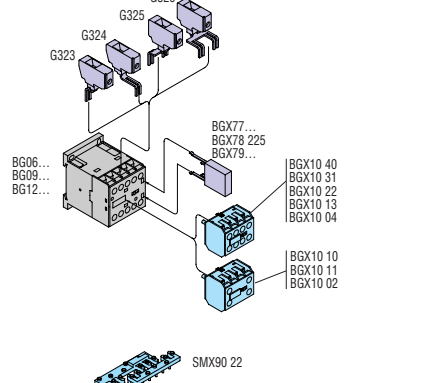
● No es posible el montaje en guardamotor tipo SM1C...

Bloques adicionales para guardamotor tipo SM2... y SM3...

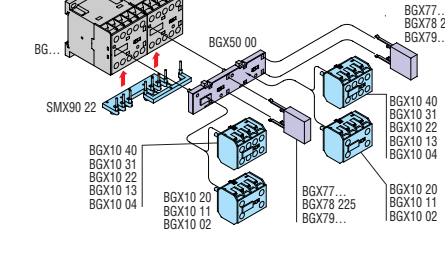


● No es posible el montaje en guardamotor SM1C.
● En el lado izquierdo del guardamotor es posible montar únicamente 1 bloque adicional.

Conexiones rígidas guardamotor SM1... - contactor



Bloques adicionales para guardamotor tipo SM1...



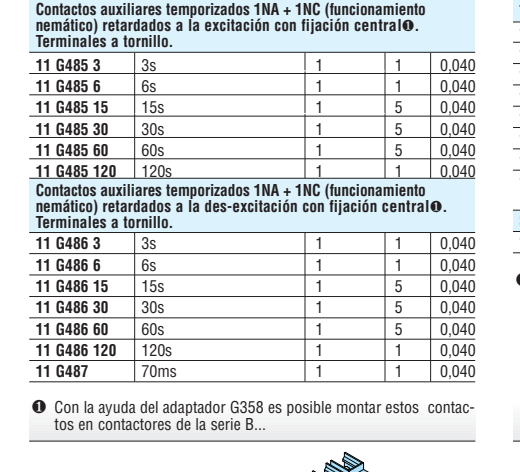
Contactores serie BF...

Bloques adicionales y accesorios para contactores serie BF...

Código de pedido	Características	Uds. de env. n°	Peso [kg]
Contactos auxiliares con fijación central. Terminales a tornillo.			
11 BGX10 02	2NC	1	10,021
11 BGX10 11	1NA + 1NC	1	10,021
11 BGX10 20	2NA	1	10,021
11 BGX10 04	4NC	1	10,028
11 BGX10 13	1NA + 3NC	1	10,028
11 BGX10 22	2NA + 2NC	1	10,028
11 BGX10 31	3NA + 1NC	1	10,028
11 BGX10 40	4NA	1	10,028
Contactos auxiliares con fijación central. Terminales Faston.			
11 BGXF10 02	2NC	1	10,021
11 BGXF10 11	1NA + 1NC	1	10,021
11 BGXF10 20	2NA	1	10,021
11 BGXF10 04	4NC	1	10,028
11 BGXF10 13	1NA + 3NC	1	10,028
11 BGXF10 22	2NA + 2NC	1	10,028
11 BGXF10 31	3NA + 1NC	1	10,028
11 BGXF10 40	4NA	1	10,028
Contactos auxiliares con fijación lateral. Terminales a tornillo.			
11 G410 02	2NC	2	10,014
11 G410 10A	1NA + 1NC	2	10,014
11 G410 01	1NC	2	10,014
11 G410 01D	1NCP	2	10,014
Contactos auxiliares con fijación lateral. Terminales Faston.			
11 G410 02	2NC	2	10,014
11 G410 10A	1NA + 1NC	2	10,014
11 G410 01	1NC	2	10,014
11 G410 01D	1NCP	2	10,014
Dispositivo de cierre manual.			
11 G454	Para contactor BF09A-BF38A	1	0,021
11 G455	Para contactor BF50-BF110	1	0,028
Filtros antiparásitos de conexión rápida para BF09A - BF38A.			
11 G481 00	Para tipos BG	10	0,006
11 G481 11	1NA + 1NC	2	10,013
11 G481 02	2NC	2	10,013
11 G482	Contacto conmutable	2	10,013
Soporte para fijación de contactos auxiliares en posición retrasada.			
11 G280	Para G218	2	10,006
11 G419	para G418	2	10,010
11 G483	para G481 y G482	2	10,010
Contactos auxiliares con fijación lateral retrasada. Terminales a tornillo.			
11 G428 10	1NC	2	10,024
11 G428 01	1NC	2	10,024
11 G428 01D	1NCP	2	10,024
Contactos auxiliares temporizados 1NA + 1NC (funcionamiento mecánico) retardados a la excitación con fijación central. Terminales a tornillo.			
11 G486 3	3s	1	1,040
11 G486 6	6s	1	1,040
11 G486 15s	15s	1	1,040
11 G486 30s	30s	1	1,040
11 G486 60s	60s	1	1,040
11 G486 120s	120s	1	1,040
Contactos auxiliares temporizados 1NA + 1NC (funcionamiento mecánico) retardados a la des-excitación con fijación central. Terminales a tornillo.			
11 G486 3	3s	1	1,040
11 G486 6	6s	1	1,040
11 G486 15s	15s	1	1,040
11 G486 30s	30s	1	1,040
11 G486 60	60s	1	1,040
11 G486 120	120s	1	1,040
11 G487	70ms	1	1,040

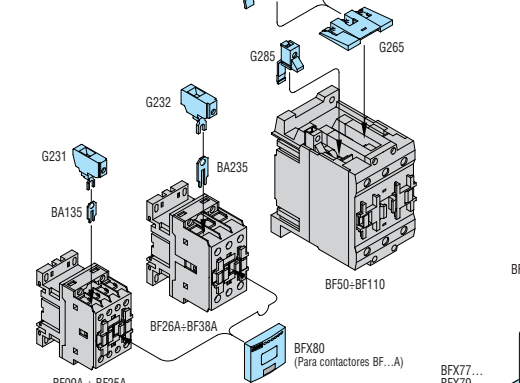
● Con la ayuda del adaptador G358 es posible montar estos contactos en contactores de la serie B...

Bloques adicionales y accesorios para contactores serie BF...

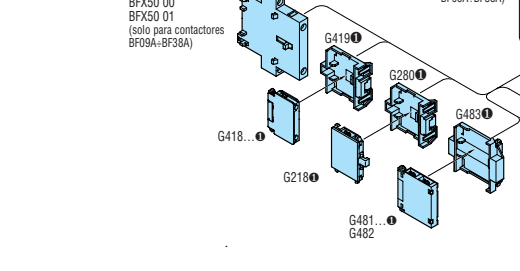


● Sustituir con la cifra de la tensión si es en AC a 50/60 Hz y con la letra C seguida de la cifra del la tensión si es en DC. Las tensiones normalizadas son las siguientes: - AC (50/60Hz) 024 - 048 - 110 - 230 - 400VAC

Conexiones para televisor con contactores tipo BF...A



Conexiones para arrancador estrella-triángulo con contactores tipo BF...A



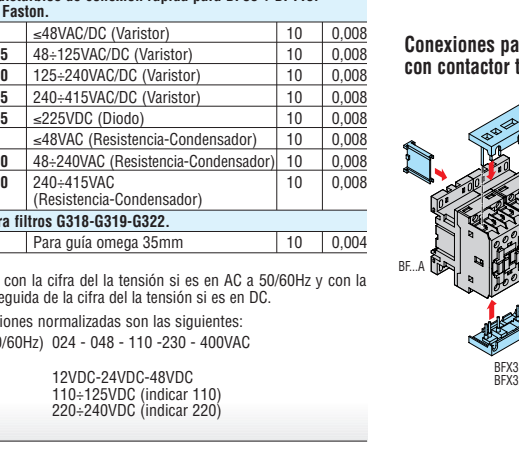
Relés térmicos

Bloques adicionales y accesorios para relés térmicos serie RF...

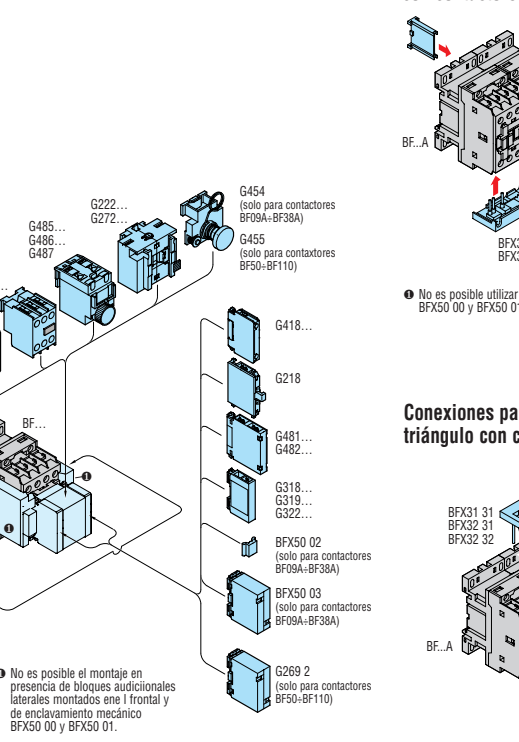
Código de pedido	Características	Uds. de env. n°	Peso [kg]
Conexiones rígidas para arrancador televisor tripolar. Terminales Faston.			
11 RF31 010	Para contactor BF09A-BF25A ensamblado	1	0,060
11 RF32 010	Para contactor BF26A-BF38A	1	0,080
Conexiones rígidas para arrancador televisor tripolar. Terminales Faston.			
11 RF31 110	Para contactor BF09A-BF25A	1	0,030
11 RF32 110	Para contactor BF26A-BF38A (38A max)	1	0,040
Conexiones rígidas para arrancador estrella-triángulo. Terminales Faston.			
11 RF31 31	Para contactor BF09A-BF25A	1	0,065
11 RF32 31	Para contactor BF26A-BF38A	1	0,085
11 RF32 32	Para contactor BF26A-BF38A (L-A) y BF09A-BF25A (A)	1	0,080
Enclavamiento mecánico.			
11 G269 2	Frontal para contactor BF50-BF110	1	10,028
Auto-retención mecánica.			
11 G222	Para contactor BF09A-BF38A	1	0,059
11 G272	Para contactor BF50-BF110	1	0,059
Dispositivo de cierre manual.			
11 G454	Para contactor BF09A-BF38A	1	0,021
11 G455	Para contactor BF50-BF110	1	0,028
Filtros antiparásitos de conexión rápida para BF09A - BF38A.			
11 G481 00	Para tipos BG	10	0,006
11 G481 11	1NA + 1NC	2	10,013
11 G481 02	2NC	2	10,013
11 G482	Contacto conmutable	2	10,013
Soporte para fijación de contactos auxiliares en posición retrasada.			
11 G280	Para G218	2	10,006
11 G419	para G418	2	10,010
11 G483	para G481 y G482	2	10,010
Contactos auxiliares con fijación lateral retrasada. Terminales a tornillo.			
11 G428 10	1NC	2	10,024
11 G428 01	1NC	2	10,024
11 G428 01D	1NCP	2	10,024
Contactos auxiliares temporizados 1NA + 1NC (funcionamiento mecánico) retardados a la excitación con fijación central. Terminales a tornillo.			
11 G486 3	3s	1	1,040
11 G486 6	6s	1	1,040
11 G486 15s	15s	1	1,040
11 G486 30s	30s	1	1,040
11 G486 60	60s	1	1,040
11 G486 120	120s	1	1,040
11 G487	70ms	1	1,040

● Sustituir con la cifra de la tensión si es en AC a 50/60 Hz y con la letra C seguida de la cifra del la tensión si es en DC. Las tensiones normalizadas son las siguientes: - AC (50/60Hz) 024 - 048 - 110 - 230 - 400VAC

Conexiones para televisor con contactores tipo BF...A



Conexiones para arrancador estrella-triángulo con contactores tipo BF...A



Relés térmicos

Bloques adicionales y accesorios para relés térmicos serie RF...

Código de pedido	Características	Uds. de env. n°	Peso [kg]
Terminales para montaje directo en contactor.			
11 G261	RF95 en contactor BF50-BF110	10	0,048
11 G372	RF200 (B115-B145-B180)	1	0,082
11 G373	en contactor B250-B310-B400	1	0,100
11 G375	RF420 en B145-B180	1	0,103
11 G376	contactor B250-B310-B400	1	0,165
Tapa de protección relé térmico-contactor.			
11 RF38 02	RF38 para contactor BF09A - BF12A	10	0,007
11 RF38 03	RF38 para contactor BF26A - BF32A	10	0,010
Protección de terminales de potencia.			
11 G262	Para RF95...3	10	0,004
11 G361	RF200	6	0,026
11 G365	RF420	6	0,046
Soporte para montaje independiente. Fijación con tornillos e perfil omega de 35 mm.			
11 RF38 04	RF38	5	0,040
11 G270	RF95	10	0,094
11 G222	RF9-RF95	5	0,058
Dispositivo de precinto del ajuste.			
11 RF38 01	RF38	10	0,003
11 G233	RF9-RF95	1	0,002
Pulsador eléctrico NA.			
11 G244	RF9-RF95	10	0,011
Tarjeta de identificación.			
11 RB6	Todos los tipos	100	0,001
Simbolos alfanuméricos.			
3950	Todos los tipos	100	0,002

● Garantiza la protección frontal IP20 en las conexiones contactor-relé térmico.
● Soporte para montaje independiente para cualquier relé RF95. Remover los terminales montados en el RF95 y utilizar los terminales suministrados con el soporte.
● Sustituir con la cifra del la tensión. Las tensiones normalizadas son las siguientes: 24V - 48V - 110V-120V - 220V-240V - 380V-415VAC (50/60Hz).
● Sustituir con el símbolo alfanumérico deseado.

Conexiones para televisor con contactores tipo BF...A

