



PÁGINA 2-2

VERSIÓN MANDO EMBRAGUE

- Corriente térmica convencional al aire libre Ith:
 - 16A, 25A, 32A, 40A (Tipo GS...A)
 - 63A, 80A, 100A, 125A (Tipo GS...MA)
- Completar con eje de prolongación y maneta.



PÁGINA 2-2

VERSIÓN MANDO DIRECTO

- Corriente térmica convencional al aire libre Ith:
 - 16A, 25A, 32A e 40A (Tipo GS...B...) con maneta color negro
 - 63A, 80A, 100A, 125A (Tipo GS...MB...) con maneta de color rojo/amarillo.



PÁGINA 2-2

VERSIÓN MONTAJE EN PUERTA

- Corriente térmica convencional al aire libre Ith: 16A, 25A, 32A, 40A, 63A
- Completar con maneta.



PÁGINA 2-2

CUARTO POLO

- Corriente térmica convencional al aire libre Ith:
 - 16A, 25A, 32A, 40A (Tipo GSP...AB)
 - 63A, 80A, 100A, 125A (Tipo GSP...MAB)
 - 16A, 25A, 32A, 40A, 63A (Tipo GSP...C).



PÁGINA 2-3

INTERRUPTOR TRIPOLAR EN CAJA

- Corriente térmica convencional al aire libre Ith:
 - 16A, 25A, 32A, 40A, 63A, 80A, 100A, 125A
- Cuarto polo adicional (no incluido)
- Maneta enclavable color negro o rojo/amarillo
- Grado de protección IP65.



PÁGINA 2-3

CAJAS VACIAS

- Para interruptores de corriente térmica convencional al aire libre Ith: 16A, 25A
- Maneta enclavable color negro o rojo/amarillo
- Grado de protección IP65.

- ◆ Calibres desde 16A a 125A
- ◆ Versiones: enclavamiento de puerta, mando directo por maneta, montaje en puerta y en caja
- ◆ Cuarto polo adicional
- ◆ Contactos auxiliares, polo neutro y de tierra opcionales
- ◆ dimensiones reducidas, y modulares.



PLANET - SWITCH

Interruptores seccionadores

	CAP.	PÁG.
Tripolares	2-	2
Cuarto polo	2-	2
Accesorios y bloques adicionales	2-	3
Interruptor tripolar en caja	2-	3
Cajas vacías	2-	3

Interrupidores tripolares

2



7 GS...A
7 GS...MA



7 GS...B
7 GS...MB



7 GS...C

Cuarto polo



7 GSP... AB
7 GSP...C

Código de pedido	Potencia nominal AC23 (415V)	Corriente térmica convencional al aire lth	Uds. de env.	Peso
	[kW]	[A]	n°	[kg]

Versión mando embrague, completar con eje de prolongación y maneta ❶.

7 GS016 A	7.5	16	1	0.129
7 GS025 A	11	25	1	0.129
7 GS032 A	15	32	1	0.129
7 GS040 A	18.5	40	1	0.129
7 GS063 MA	30	63	1	0.260
7 GS080 MA	40	80	1	0.260
7 GS100 MA	40	100	1	0.260
7 GS125 MA	40	125	1	0.260

Versión mando directo con maneta color negro.

7 GS016 B	7.5	16	1	0.133
7 GS025 B	11	25	1	0.133
7 GS032 B	15	32	1	0.133
7 GS040 B	18.5	40	1	0.133
7 GS063 MB	30	63	1	0.266
7 GS080 MB	40	80	1	0.266
7 GS100 MB	40	100	1	0.266
7 GS125 MB	40	125	1	0.266

Versión mando directo con maneta color rojo/amarillo.

7 GS016 BRY	7.5	16	1	0.133
7 GS025 BRY	11	25	1	0.133
7 GS032 BRY	15	32	1	0.133
7 GS040 BRY	18.5	40	1	0.133
7 GS063 MBRY	30	63	1	0.266
7 GS080 MBRY	40	80	1	0.266
7 GS100 MBRY	40	100	1	0.266
7 GS125 MBRY	40	125	1	0.266

Montaje en puerta incluye eje, completar con maneta ❷.

7 GS016 C	7.5	16	1	0.149
7 GS025 C	11	25	1	0.149
7 GS032 C	15	32	1	0.149
7 GS040 C	18.5	40	1	0.149
7 GS063 C	30	63	1	0.149

❶ Completar con maneta 7 GSH 2 o 7 GSH 3.

❷ Utilizar maneta 7 GSH 2 o 7 GSH 3 únicamente.

Código de pedido	Corriente térmica convencional al aire libre lth	Uds. de env.	Peso
	[A]	n°	[kg]

Para versiones: 7GS...A - ...MA - ...B - ...MB - ...BRY - ...MBRY.

7 GSP016 AB	16	1	0.046
7 GSP025 AB	25	1	0.046
7 GSP032 AB	32	1	0.046
7 GSP040 AB	40	1	0.046
7 GSP063 MAB	63	1	0.095
7 GSP080 MAB	80	1	0.095
7 GSP100 MAB	100	1	0.095
7 GSP125 MAB	125	1	0.095

Para versión 7GS...C.

7 GSP016 C	16	1	0.045
7 GSP025 C	25	1	0.045
7 GSP032 C	32	1	0.045
7 GSP040 C	40	1	0.045
7 GSP063 C	63	1	0.045

Características generales

- Calibres desde 16 a 125A
- Versiones disponibles: mando embrague, mando directo y montaje en puerta.
- Dimensiones reducidas y modulares
- Montaje: tornillo o en guía DIN 35mm (IEC/EN 60175)
- Enclavable en posición "0" sin necesidad de accesorios adicionales.

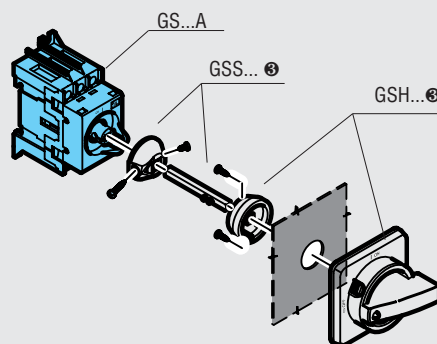
Características de empleo

- Tensión nominal de aislamiento: Ui: 800V
- Tensión nominal de prueba a impulso Uimp: 8kV
- Protección contra corto-circuito: corriente de corta duración (1s) Icw 1260A (1500A únicamente para versiones ...MB y ...MBRY)
- Vida eléctrica: 3,000 ops (1,500 ops únicamente para versiones ...MB y ...MBRY)
- Vida mecánica: 100,000 ops (30,000 ops únicamente para versiones ...MB and ...MBRY).

Homologaciones y conformidad

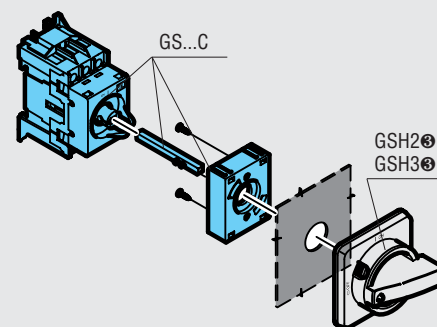
Homologaciones obtenidas: GOST.
Conforme a normas: IEC/EN 60947-3.

Versión mando embrague (7 GS...A o 7 GS...MA)



❸ No suministrado con el seccionador. adquirir de forma separada (ver página 2-3).

Versión montaje en puerta (7 GS...C)



❸ No suministrado con el seccionador. Adquirir de forma separada (ver página 2-3).

Bloques adicionales y accesorios



7 GSX AB - 7 GSX C



7 GSN... - 7 GSG...



7 GSH...



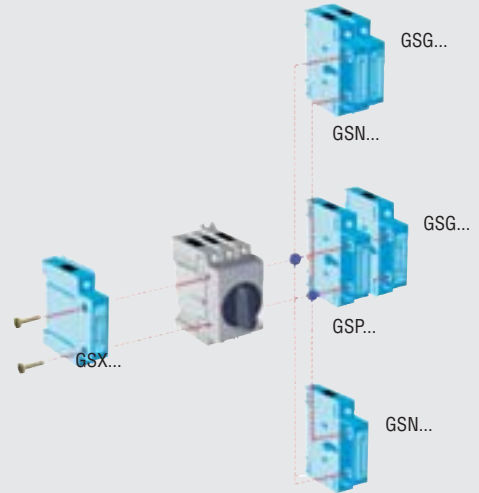
7 GST S1 7 GST S2 7 GST S3 7 GST S4

Código de pedido	Características	Uds. de env. n°	Peso [kg]
Bloques de contactos auxiliares Para todas las versiones excepto 7 GS...C.			
7 GSX AB	1NA + 1NC	1	0.051
7 GSX C	1NA + 1NC	1	0.051
Extension encl. puerta. Para versiones: 7 GS...A - 7 GS...MA.			
7 GSS 055	55mm long	1	0.014
7 GSS 070	70mm long	1	0.017
7 GSS 090	90mm long	1	0.021
7 GSS 150	150mm long	1	0.032
7 GSS 200	200mm long	1	0.042
7 GSS 300	300mm long	1	0.062
Terminal neutro.			
7 GSN AB	Version ...A - ...B - ...BRY	1	0.042
7 GSN MAB	Version ...MA - ...MB - ...MBRY	1	0.087
7 GSN C	Version ...C	1	0.042
Polo tierra.			
7 GSG AB	Version ...A - ...B - ...BRY	1	0.042
7 GSG MAB	Version ...MA - ...MB - ...MBRY	1	0.081
7 GSG C	Version ...C	1	0.042
Manetas.			
7 GSH 1	Negra. IP54. No apto para mando embrague. Usar solo con 7 GS...A	1	0.033
7 GSH 2	Negra. Enclavable. IP65	1	0.042
7 GSH 3	Color rojo/amarillo. Enclavable. IP65	1	0.042
Juego de 2 tapas cubre bornes. Unipolares 1⊕.			
7 GST S1	Versión ...A - ...B - ...BRY	1	0.004
7 GST S2	Versión ...MA - ...MB - ...MBRY	1	0.008
Juego de 2 tapas cubre bornes. Tripolares 2⊕.			
7 GST S3	Versión ...A - ...B - ...BRY	1	0.006
7 GST S4	Versión ...MA - ...MB - ...MBRY	1	0.013

Características generales de contactos auxiliares
Corriente térmica convencional al aire libre Ith: 16A.

Homologaciones y conformidad:
Homologaciones obtenidas: GOST.
Conforme a normas: IEC/EN 60947-3.

Composiciones



- ⊕ Añadir al par de tapas de protección para los terminales tripolares las tapas para los terminales adicionales (tierra, neutro y cuarto polo y contactos auxiliares)
- 2⊕ No compatible con version 7 GS...C.

Versiones tripolares en caja. Cajas vacías



7 GSZ RY

Código de pedido	Descripción	Uds. de env. n°	Peso [kg]
	[A]		
Con maneta color negro.			
7 GSZ 016	16 (Ith)	1	0.355
7 GSZ 025	25 (Ith)	1	0.355
7 GSZ 032	32 (Ith)	1	0.667
7 GSZ 040	40 (Ith)	1	0.667
7 GSZ 063	63 (Ith)	1	1.649
7 GSZ 080	80 (Ith)	1	2.571
7 GSZ 100	100 (Ith)	1	2.571
7 GSZ 125	125 (Ith)	1	2.571
Con maneta color rojo/amarillo.			
7 GSZ 016 RY	16 (Ith)	1	0.355
7 GSZ 025 RY	25 (Ith)	1	0.355
7 GSZ 032 RY	32 (Ith)	1	0.667
7 GSZ 040 RY	40 (Ith)	1	0.667
7 GSZ 063 RY	63 (Ith)	1	1.649
7 GSZ 080 RY	80 (Ith)	1	2.571
7 GSZ 100 RY	100 (Ith)	1	2.571
7 GSZ 125 RY	125 (Ith)	1	2.571
Caja vacía 2⊕.			
7 GSZ	Maneta color negro	1	0.230
7 GSZ RY	Maneta color rojo/amarillo	1	0.230

Características generales

- Para versiones tetrapolares añadir el cuarto polo (7 GSP...AB o 7 GSP...MAB unic.); ver página 2-2
- cuatro tamaños diferentes
- Las versiones 16 y 25A están equipadas de serie con terminales de tierra y neutro
- Posibilidad de montar un bloque de contactos auxiliares a la izquierda o a la derecha del seccionador
- Maneta con enclavamiento por candado
- Caja en material de policarbonato
- Grado de protección IP65
- Entradas:

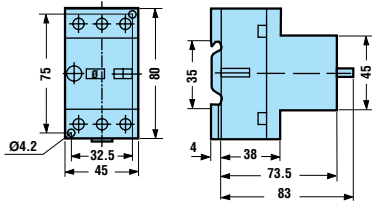
Tipo	entrada superior e inferior
GSZ 016 - GSZ 016 RY	PG16 pre-troquelado 1⊕
GSZ 025 - GSZ 025 RY	PG16 pre-troquelado 1⊕
GSZ 032 - GSZ 032	roquelado pasacable PG21 (pasacable no incluido) 1⊕
GSZ 040 - GSZ 040	roquelado pasacable PG21 (pasacable no incluido) 1⊕
GSZ 063 - GSZ 063 RY	Membrana desfondable 190x60mm
GSZ 080 - GSZ 080 RY	Membrana desfondable 190x60mm
GSZ 100 - GSZ 100 RY	Membrana desfondable 190x60mm
GSZ 125 - GSZ 125 RY	Membrana desfondable 190x60mm

Conforme a normas

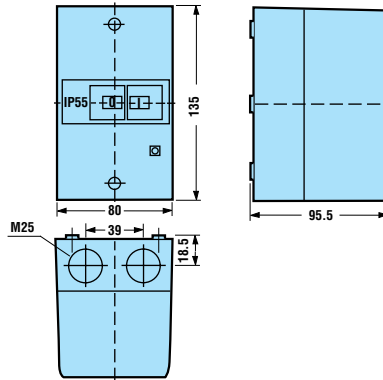
Conforme a normas: IEC/EN 60947-3.

- ⊕ Para versiones de 16A y 25A, equipadas con terminales de tierra y neutro.
- 1⊕ Entrada posterior por medio de membranas desfondables Ø 18mm.

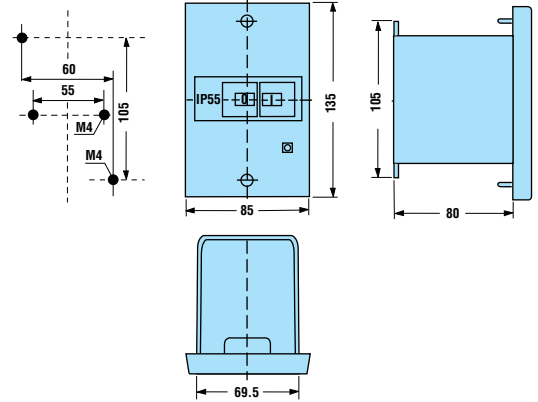
LMS 25



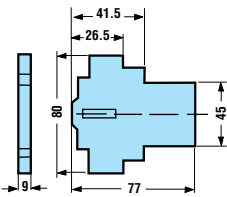
LMZ111 - LMZ112



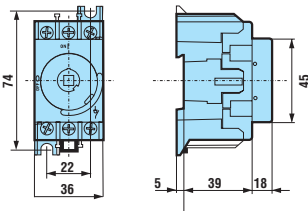
LMZ113 - LMZ114



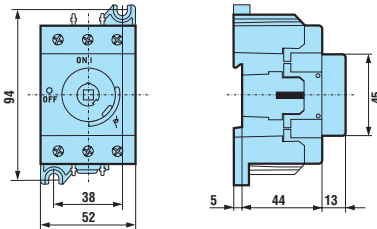
LMH...



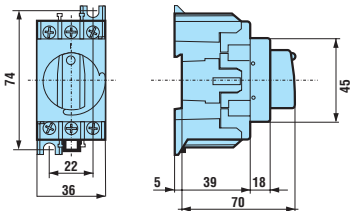
Ejecución fondo cuadro
GS...A



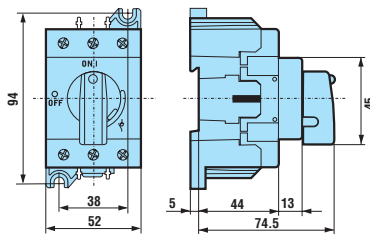
GS...MA



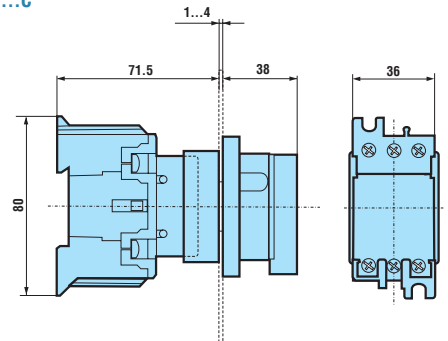
Mando directo
GS...B



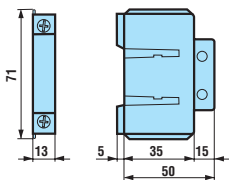
GS...MB



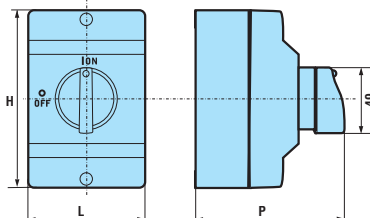
Montaje en panel
GS...C



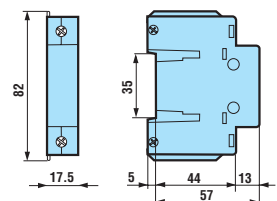
Contactos auxiliares
GSX...



Versión en caja
GSZ...

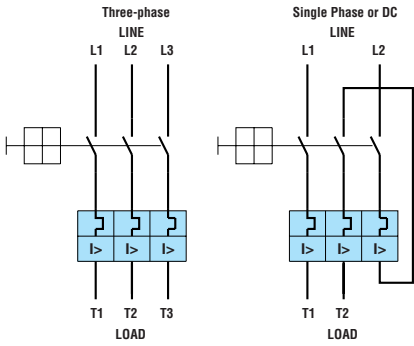


Cuarto polo **GSP...AB - GSP...C**
Terminal neutro **GSN...**
Tierra **GSG...**

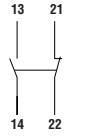


TIPO	DIMENSIONS l x a x h
7 GSZ - 7 GSZ RY	133x86x115
7 GSZ 016 - 7 GSZ 016 RY	133x86x115
7 GSZ 025 - 7 GSZ 025 RY	133x86x115
7 GSZ 032 - 7 GSZ 032 RY	175x125x136
7 GSZ 040 - 7 GSZ 040 RY	175x125x136
7 GSZ 063 - 7 GSZ 063 RY	300x200x167
7 GSZ 080 - 7 GSZ 080 RY	400x300x168
7 GSZ 100 - 7 GSZ 100 RY	400x300x168
7 GSZ 125 - 7 GSZ 125 RY	400x300x168

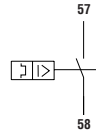
SM1 - SM2 - SM3 - LMS25



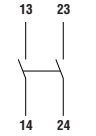
SMX11 11
SMX21 11



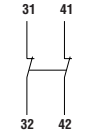
SMX13 11



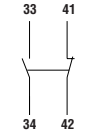
SMX11 20



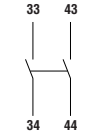
SMX12 02
SMX22 02



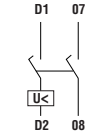
SMX12 11
SMX22 11



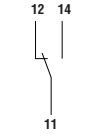
SMX12 20
SMX22 20



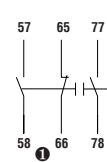
SMX15...
SMX25...



SMX20 11



SMX23 11



1 Conmutan en caso de disparo magnético y/o térmico.
2 Conmutan en caso de disparo magnético.
NOTA: En la operación de test, conmutan sólo los contactos 57-56 y 65-66.

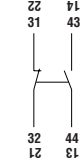
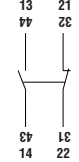
SMX14...
SMX24...
LMU...



SMX16...
SMX26...
LMA...



LMH11



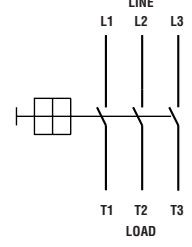
Montaje a la izquierda del interruptor

Montaje a la derecha del interruptor.

Interruptores seccionadores

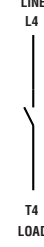
Seccionadores tripolares

GS0... - GS1... - GSZO... - GSZ1...



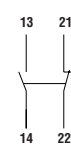
Cuarto polo

GSP...



Contactos auxiliares

GSX...



Terminal neutro / tierra

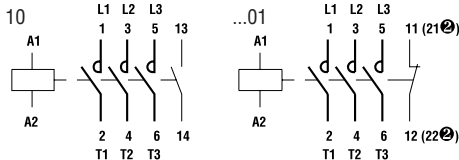
GSG... - GSN...



Contactores

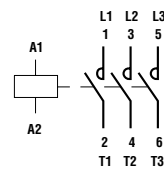
Contactores tripolares

BG06 - BG09 - BG12 - BF9 - BF12 - BF16 - BF20C - BF25C
BGF09 - BGP09

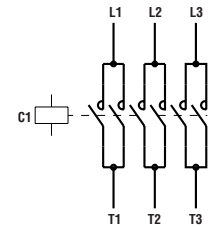


BF20 - BF110

B115 - B630 1000



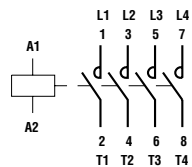
B1250 24 - B1600 24...



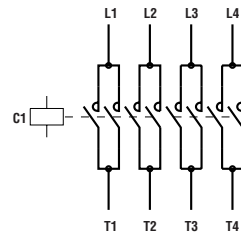
1 El circuito electrónico de la bobina se ha diseñado según la norma IEEEC 62.41 y puede soportar un pulso de tensión igual a 10 kV (1.2/50µs). Para valores superiores se aconseja alimentar la bobina mediante un transformador auxiliar.

Contactores tetrapolares

BG09 T4 - BF9 4 - BF80 4
B115 4 - B630 1004



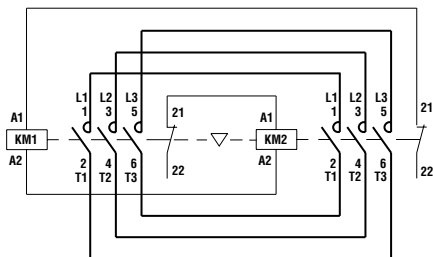
B1250 4 - B1600 4



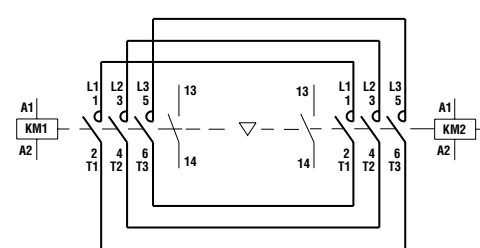
1 El circuito electrónico de la bobina se ha diseñado según la norma IEEEC 62.41 y puede soportar un pulso de tensión igual a 10 kV (1.2/50µs). Para valores superiores se aconseja alimentar la bobina mediante un transformador auxiliar.

Teleinversores

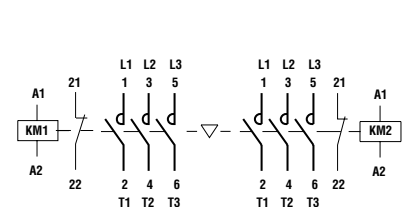
BGR09...



BGT09...



BGTS09...



Tipo	Tripolares	GS...016	GS...025	GS...032	GS...040	GS063C	GS...063	GS...080	GS...100	GS...125
	Cuarto polo	GSP016AB	GSP025AB	GSP032AB	GSP040AB	GSP063C	GSP063MAB	GSP080MAB	GSP100MAB	GSP125MAB
CARACTERÍSTICAS DE LOS CONTACTOS										
Corriente convencional térmica I _{th}	A	16	25	32	40	63	63	80	100	125
Tensión nominal de aislamiento U _i	V	800	800	800	800	800	800	800	800	800
Tensión nominal de prueba de impulso U _{imp}	kV	8	8	8	8	8	8	8	8	8
Corriente nominal de empleo I _e										
AC21A 415V	A	16	25	32	40	63	63	80	100	125
500V	A	16	25	32	40	63	63	80	100	125
690V	A	16	25	32	40	63	63	80	100	125
AC22A 415V	A	16	25	32	40	63	63	80	100	125
500V	A	16	25	32	40	63	63	80	100	125
690V	A	16	25	32	40	63	63	80	100	100
AC23A 415V	A	16	25	32	40	63	63	80	80	80
500V	A	16	25	32	40	40	63	63	63	63
690V	A	16	25	25	25	25	50	50	50	50
Potencia nominal de empleo										
AC23A 415V	kW	7.5	11	15	18,5	30	30	40	40	40
690V	kW	11	15	15	15	15	45	45	45	45
Protección contra corto-circuito										
Corriente nominal de corta duración (1s) I _{cw}	A rms	1260	1260	1260	1260	1260	1500	1500	1500	1500
Corriente condicional de corto-circuito	kA rms	50	50	50	50	20/50	25	40	25	11
Con fusible clase gG	A	16	25	32	40	63/40	63	80	100	125
Capacidad de cierre 415V AC23A	A	160	250	320	400	630	630	800	800	800
Capacidad de apertura 415V AC23A	A	128	200	256	320	504	504	640	640	640
Vida eléctrica	ops	100,000	100,000	100,000	100,000	100,000	30,000	30,000	30,000	30,000
Vida mecánica	ops	3,000	3,000	3,000	3,000	3,000	1,500	1,500	1,500	1,500
Sección máxima de conductor	mm ²	16	16	16	16	16 (25 ^①)	50	50	50	50
Par de apriete	Nm	2	2	2	2	2	3.5	3.5	3.5	3.5
	lbft	1.5	1.5	1.5	1.5	1.5	2.6	2.6	2.6	2.6
CONDICIONES AMBIENTALES DE EMPLEO										
Temperatura Operación	°C	- 25...+55								
Temperatura Almacenamiento	°C	-40...+70								

① Cable flexible.