

Colectores solares

PS 2

Colector solar plano para instalaciones de captación solar.

Características principales

- Placa absorbente de cobre con tratamiento superficial altamente selectivo, unida a la parrilla de tubos de cobre mediante soldadura laser.
- Cubierta de vidrio de 4 mm, templado y de bajo contenido en hierro.
- Aislamiento inferior con lana de roca de 50 mm de espesor que se apoya en la plancha de aluminio del fondo.
- Aislamiento lateral con tiras de fibra de vidrio de 20 mm.
- Carcasa de aluminio anodizado natural fuertemente aislada.
- Cuatro conexiones para la unión entre captadores por medio de accesorios de fácil montaje.
- Ensayado por CENER
- GARANTÍA 10 AÑOS.

Forma de suministro

En un bulto:
- Colector solar PS 2
Código: 144801000

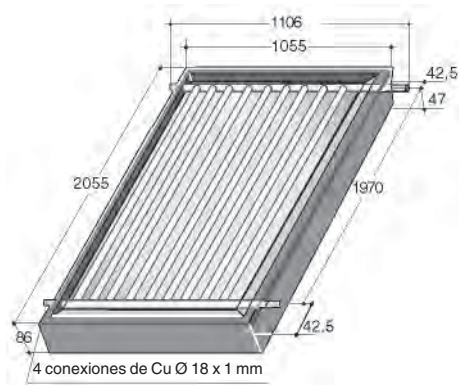
Suministro opcional

- Juego acoplamiento para dos colectores solares PS 2
Código: 144940030
- Juego acoplamiento inter-colectores
Código: 144940031
- Soporte cubierta plana para dos colectores solares PS 2
Código: 144940009
- Soporte cubierta plana para tres colectores solares PS 2
Código: 144940010



- Soporte tejado para dos colectores solares PS 2
Código: 144940011
- Soporte tejado para tres colectores solares PS 2
Código: 144940012

Dimensiones y Características Técnicas



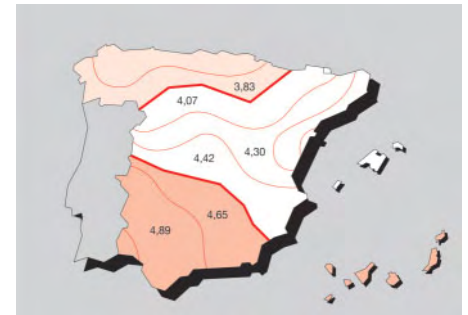
Superficie total	2,17 m ²
Superficie de apertura	2,05 m ²
Capacidad	1,30 litros
Peso vacío	41,4 Kg
Peso lleno/sup.total	19,68 Kg/m ²
Presión máxima de trabajo	10 bar
Temperatura estancamiento	210 °C

Tratamiento selectivo

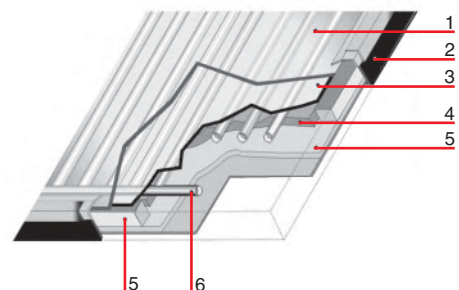
Absorbancia	95 % ± 2 %
Emitancia	5 % ± 2 %
Tonalidad	azul oscuro

Colectores necesarios para instalaciones de Agua Caliente Sanitaria

Valores promedio de la radiación total anual kW/m² día



Detalle sección Colector



1. Cristal templado.
2. Carcasa de aluminio anodizado natural.
3. Placa absorbente recubrimiento selectivo.
4. Aislamiento de 50 mm de lana de roca.
5. Aislamiento lateral de tiras de fibra de vidrio de 20 mm.
6. Parrilla de tubos de cobre.

Número de colectores Roca necesarios para obtener un ahorro sobre el coste anual total para el calentamiento del agua sanitaria del...

Consumo litros (*)	Zona 1			Zona 2			Zona 3		
	25%	50%	75%	25%	50%	75%	25%	50%	75%
100	1	1	2	1	1	1	1	1	1
200	1	2	3	1	2	3	1	2	2
300	2	3	4	1	3	4	1	2	3
400	2	4	5	2	3	5	2	3	4
500	3	5	6	2	4	6	2	4	5

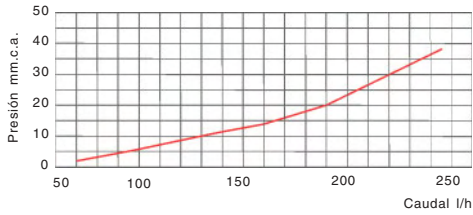
(*) Consumo diario en litros a 45°C
Tabla con valores orientativos

Ejemplo:

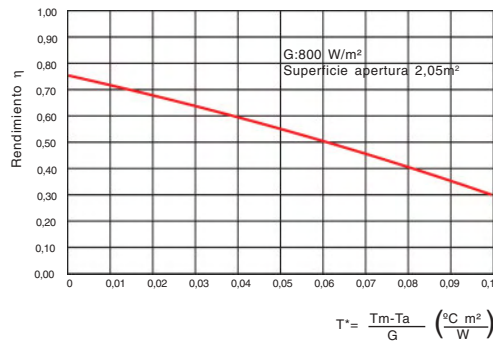
Para obtener un ahorro del 50% del coste anual para la producción del Agua Caliente Sanitaria, en una vivienda de la Zona 1 con consumo diario de 200 litros a 45 °C, se precisarán 2 colectores.

Colectores solares

Pérdida de carga PS2



Curva de rendimiento PS2



Ecuación característica del colector
 $\eta = 0,751 - 3,622 T^* - 0,013 G T^{*2}$
 T_m - Temperatura media del colector.
 T_a - Temperatura ambiente.
 G - Irradiación solar
 Ensayo realizado por CENER

Soportes y acoplamientos para colectores solares PS 2

Soportes cubierta plana SCP

Para dos colectores solares PS 2

Código 144940009

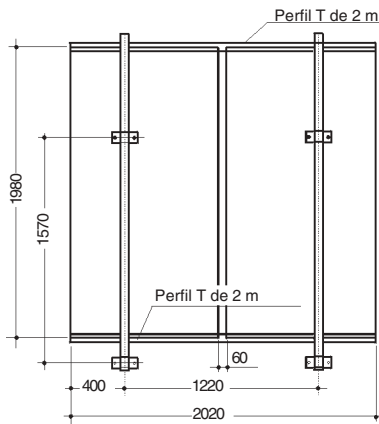
Para tres colectores solares PS 2

Código 144940010

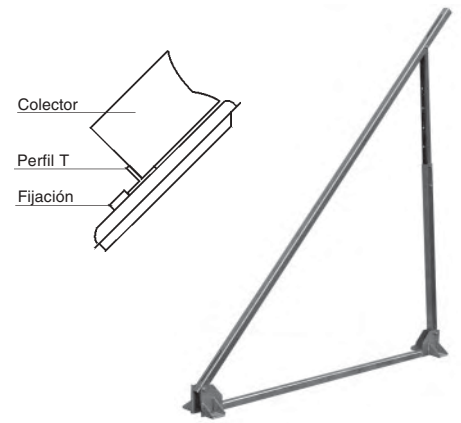
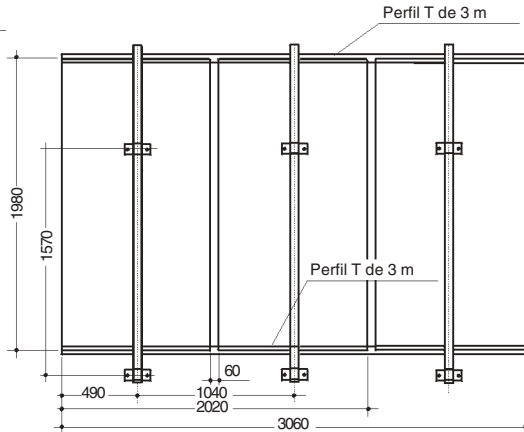
Forma de suministro

En un bulto, con los perfiles T aparte.

Vista posterior

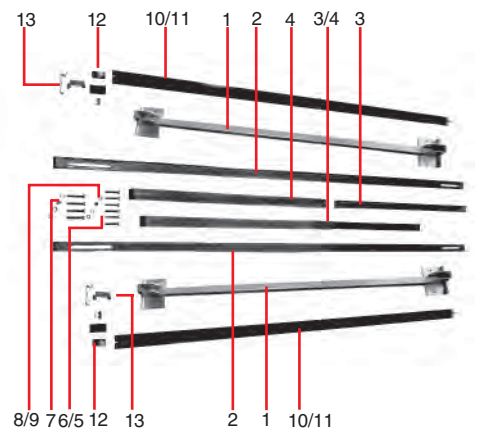


Vista posterior



Soporte regulable desde 30° hasta 55°

Posición	Descripción	Cantidad	
		Para dos PS 2	Para tres PS 2
1	Perfil para el suelo, de acero inoxidable	2	3
2	Perfil apoyo colector, de acero inoxidable	2	3
3	Perfil telescópico cuadrangular de / 35 x 35 mm	2	3
4	Perfil telescópico cuadrangular de / 40 x 40 mm	2	3
5	Tornillos M 10 x 30 de acero inoxidable	6	9
6	Tornillos M 8 x 60 de acero inoxidable	4	6
7	Tuercas M 8 y M 10	4 + 6	6 + 9
8	Arandelas muelle	10	15
9	Arandelas	10	15
10	Perfil T de 2 m de largo	2	
11	Perfil T de 3 m de largo		2
12	Fijación Perfil T	4	6
13	Fijación colector a perfil T	8	12



Colectores solares

Soportes tejado ST

Para dos colectores solares PS 2

Código 144940011

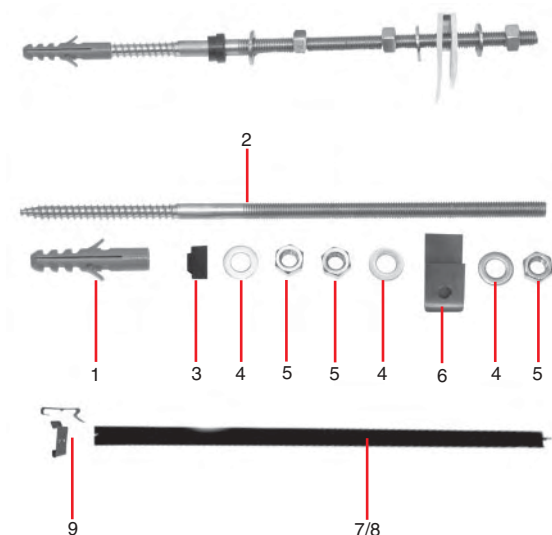
Para tres colectores solares PS 2

Código 144940012

Forma de suministro

En un bulto, con los perfiles T a parte.

Posición	Descripción	Acoplamiento para	
		dos PS 2	tres PS 2
1	Taco fijación Ø 16 x 80 mm	4	6
2	Tirafondo fijación	4	6
3	Guía de estanquidad	4	6
4	Arandela 12 mm	12	18
5	Tuerca M 12	12	18
6	Sujeción perfil T	4	6
7	Perfil T de 2 m de largo	2	
8	Perfil T de 3 m de largo		2
9	Fijación colector a perfil T	8	12



Acoplamientos

Conexión hidráulica CH PS2

Juego de acoplamiento para dos

colectores solares PS 2

Código 144801000

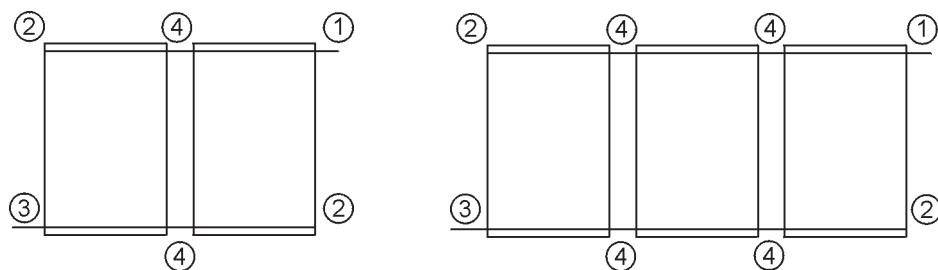
Juego acoplamiento

inter-colectores solares ICS-PS 2

Código 144940031

Forma de suministro

En una caja con todos los componentes.



Posición	Descripción	Acoplamiento para	
		dos PS 2	inter - PS 2
1	Conexión salida colector con vaina para sonda y purgador manual incorporado	1	
2	Tapón, enlace de compresión Ø 18 mm	2	
3	Codo de conexión entrada colector con enlace de compresión Ø 18 mm	1	
4	Enlace unión inter - colector con enlace de compresión Ø 18 mm	2	2
5	Flexible de inoxidable de 1 m con junta plana y machón para soldar 3/4" x Ø 18	2	

