


# Radiadores para cuarto de baño



## CL 60 y CL 60 CR

Radiadores tubulares de acero para instalaciones de agua caliente hasta 8 bar y 110°C.

### Características principales

- Fabricados formando dos colectores rectangulares verticales de acero de 40 x 30 x 1,5 mm y la superficie radiante con tubos de acero horizontales de Ø 22 x 1 mm que unen los dos colectores.
- Tres alturas básicas 800, 1195 y 1780 mm.
- Kit de accesorios.
  - Juego de 3 soportes telescópicos de color blanco RAL 9010 para el CL 60 y cromado para el CL60 CR
  - Llave hexagonal para montaje de los soportes.
  - 1 Tapón de 1/2" cromado con junta tórica.
  - 1 Purgador de 1/8".
  - Tacos y tirafondos para la sujeción de los soportes.
- Dos orificios de conexión de 1/2".
- Posibilidad de conexión bitubular o monotubular. (Utilizar la llave Monotubo  vertical de la serie termostatizable).
- Sometido a una prueba de 18 bar que garantiza su estanquidad.
- Instalación en dos versiones, hidráulica (agua caliente), eléctrica-mixta (con resistencia).
- Se suministra el modelo CL 60 pintado con pintura epoxi de acabado blanco RAL 9010 y el modelo CL 60 CR de acero cromado.
- Embalaje individual con cantoneras y laterales de cartón y plástico retráctil; en su interior una caja con el kit de accesorios.

### Dimensiones y Características Técnicas

Modelos	Alto total A mm	Ancho total B mm	Ancho entre ejes C mm	Separación orificio conex. pared, D mm	Capacidad agua l	Peso aprox. kg	Emisión calorífica en Kcal/h		Exponente "n" de la curva característica
							(1)	(2)	
CL 60-800	800	600	550	75 ± 11	5,20	8,9	511	378	1,226
CL 60-1200	1.195	600	550	75 ± 11	7,60	12,9	739	546	1,238
CL 60-1800	1.780	600	550	75 ± 11	11,50	19,4	1.124	831	1,226
CL 60-800 CR	800	600	550	75 ± 11	4,10	6,8	511	287*	1,220*
CL 60-1200 CR	1.195	600	550	75 ± 11	6,10	10,1	739	359*	1,260*
CL 60-1800 CR	1.780	600	550	75 ± 11	9,34	15,6	1124	558*	1,260*

(1) = Emisión calorífica en Kcal/h según UNE 9-015-86 para Δt= 60 °C (A título informativo)

(2) = Emisión calorífica en Kcal/h según UNE EN-442 para Δt= 50 °C

Δt = (T. media radiador - T. ambiente) en °C

Exponente "n" de la curva característica según UNE EN-442

(\*) Valores orientativos.

### Forma de suministro

Se expiden con todos los accesorios necesarios para su instalación en versión hidráulica.

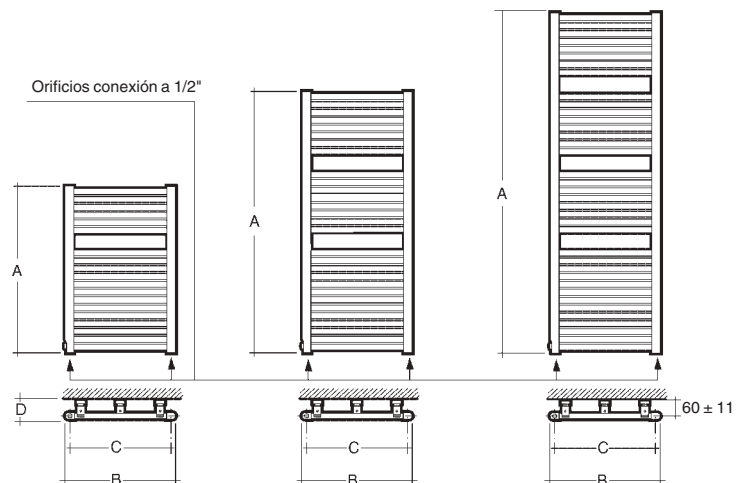
### Suministro opcional

Para la instalación en versión eléctrica o mixta se suministra aparte el conjunto eléctrico-mixto compuesto de: resistencia eléctrica, válvula de seguridad de 1/8" y Te 1/2"-1/2"-1/2".

Disponemos de Grifería cromada (Llave y Detentor), ver: "Grifería para radiadores".

### Presión hidráulica

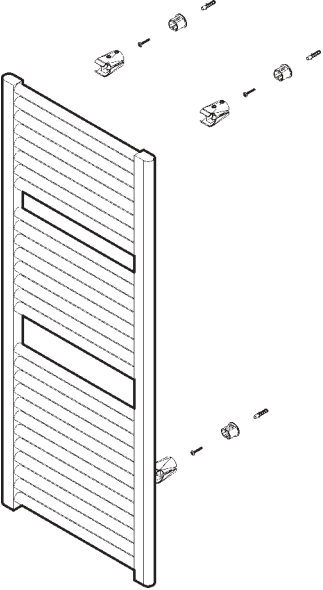
Se recomienda probar los radiadores después de la instalación a una presión de 1,3 veces la que deberá soportar.



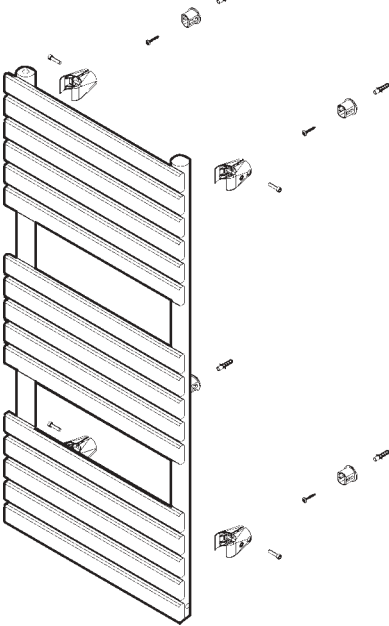
# Radiadores para cuarto de baño

## Instalación soportes

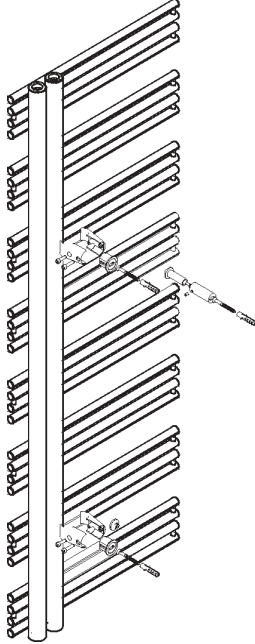
CL 50



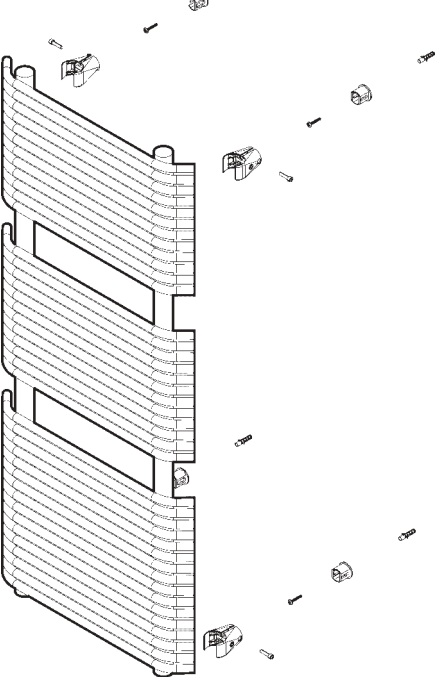
DO 50



KL 50 INOX



EU 50



HO 45 / CL 50 CR / CL 60 / CL 60 CR

