

Combustible gas

Calderas de fundición de línea blanca

ALBA 21 y ALBA 27

Calderas de fundición, de línea blanca, de 20.600 y 26.700 kcal/h de potencia útil para instalaciones de Calefacción por agua caliente hasta 4 bar y 95 °C. Combustión atmosférica.

ALBA 21 GTI

Caldera de fundición, de línea blanca, de 20.600 kcal/h de potencia útil para instalaciones de Calefacción y Agua Caliente Sanitaria Instantánea hasta 4 bar y 95 °C. Combustión atmosférica.

ALBA 22 F

Caldera de fundición, de línea blanca, de 22.200 kcal/h de potencia útil para instalaciones de Calefacción por agua caliente hasta 4 bar y 95 °C. Combustión estanca.

ALBA 22 GTIF

Caldera de fundición, de línea blanca, de 22.200 kcal/h de potencia, útil para instalaciones de Calefacción y Agua Caliente Sanitaria Instantánea hasta 4 bar y 95 °C. Combustión estanca.



EQUIPACS Y EQUIPACS P/C

El EQUIPACS consiste en un depósito acumulador de 100 l de acero inoxidable (AISI-316 Ti) carenado a imagen de las calderas y de idénticas dimensiones que ellas. Todos los EQUIPACS incorporan: válvula 3 vías, purgador automático, grupo flexbrane, dos tubos flexibles para la conexión a la caldera y zócalo embellecedor.

El EQUIPACS puede combinarse con las calderas:

ALBA 21, ALBA 27 y ALBA 22 F, debajo, a la derecha o a la izquierda, configurando un equipo completo de Calefacción y producción de Agua Caliente Sanitaria por acumulación.

Opcionalmente se puede suministrar el EQUIPACS con protección catódica y/o resistencia eléctrica calefactora.

Características principales

- Caldera compuesta por elementos de hierro fundido de alto rendimiento.
 - Equipo hidráulico completo.
 - Excelente presentación de electrodoméstico, con dimensiones estándar.
 - Seguridad de llama por sonda de ionización y encendido por medio de llama piloto semipermanente.
 - Catalogadas con dos ★★ según Directiva de Rendimientos 92/42/CEE, y de Baja Temperatura.
 - Cuadro de regulación y control con todos los elementos necesarios para su funcionamiento totalmente automático.
 - Línea de gas con todos los componentes de regulación incorporados.
 - Colector de humos y cortatiros incorporados, con toma de aire frontal (modelos de combustión atmosférica).
 - Codo de salida de los productos de la combustión, ejecutado en acero inoxidable, incorporado. Admite orientación vertical, a la derecha o a la izquierda. (modelos de combustión atmosférica).
- Para los modelos de combustión estanca existen 3 opciones de conductos de evacuación de humos / admisión de aire, esto es:
- Kit concéntrico horizontal orientable CR 1m.
 - Kit concéntrico vertical CR 1m.
 - Kit doble salida simple con descarga de condensados 1m.

Para más detalles (ver "Accesorios para calderas ALBA de combustión estanca").

- Quemadores de acero inoxidable.
- Sencilla conexión eléctrica. Tensión monofásica de 230V a 50Hz.
- Seguridad frente a la inversión de humos por el cortatiro. (calderas atmosféricas).
- Seguridad del circuito estanco por control, mediante presostato, del aporte del aire.

Forma de suministro

ALBA 21, ALBA 27 y ALBA 21 GTI

En un bulto:

- Calderas completamente montadas, cableadas y reguladas, con codo de 90° de acero inoxidable y cepillo de limpieza.

ALBA 22 F y ALBA 22 GTIF

En dos bultos:

- Calderas completamente montadas, cableadas y reguladas, incorporando cepillo de limpieza.
- Conducto de evacuación de humos (ver "Accesorios para calderas ALBA de combustión estanca").

EQUIPACS Y EQUIPACS P/C

En un bulto:

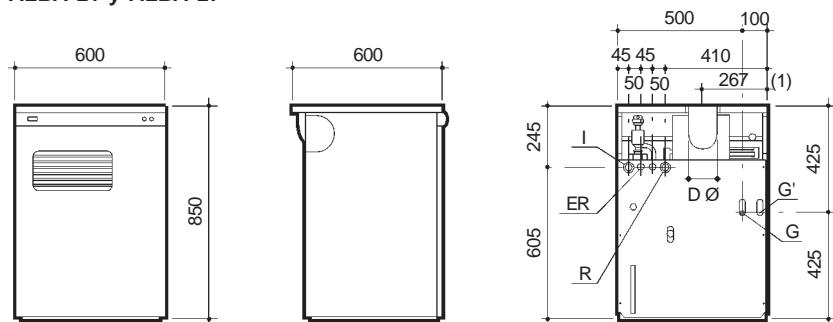
- Depósito completamente montado, carenado y cableado, 2 tubos flexibles (para conexión a la caldera) y zócalo embellecedor para ejecución en columna.

Combustible gas

Calderas de fundición de línea blanca

Dimensiones y Características Técnicas ALBA y EQUIPACS.

ALBA 21 y ALBA 27

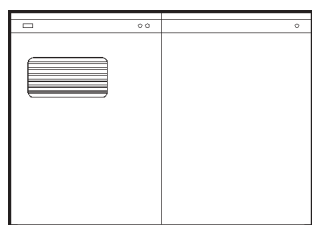


Orificios:

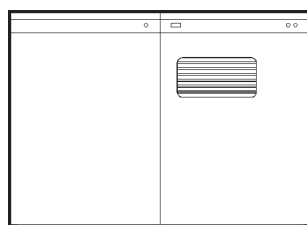
- ER - Entrada Red 1/2"
- G - Gas 1/2"
- G' - Gas 1/2" en ALBA 27
- I - Ida 3/4"
- R - Retorno 3/4"
- (1) - 231 en ALBA 27
- DØ - 125 mm. en ALBA 21
139 mm. en ALBA 27

CALDERA Modelo	Potencia útil		Rendimiento combustión %	Número de elementos	Número de quemadores	Capacidad agua litros	Peso aprox. Kg.	Circulador Modelo
	kcal/h	kW						
ALBA 21	20.600	24,1	93,0	4	3	10,5	88	NYL-43
ALBA 27	26.700	31,2	92,9	5	4	12,1	105	NYL-43

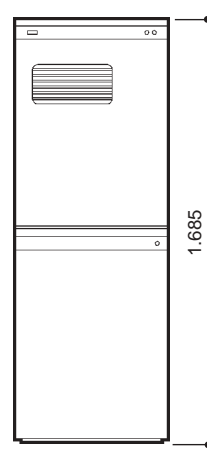
Configuraciones posibles



Caldera con EQUIPACS a la derecha

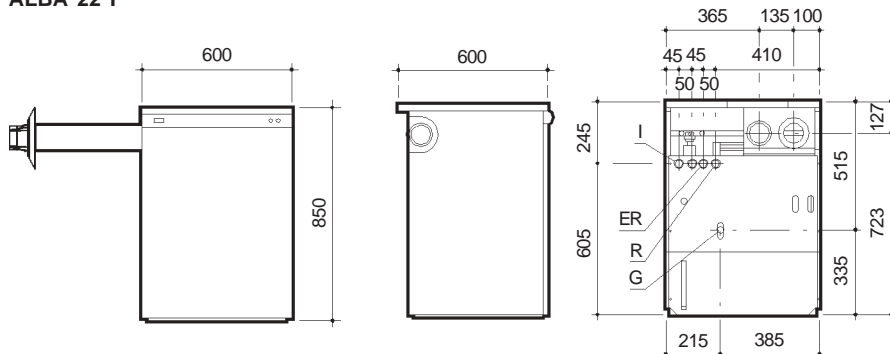


Caldera con EQUIPACS a la izquierda



Caldera con EQUIPACS en columna

ALBA 22 F

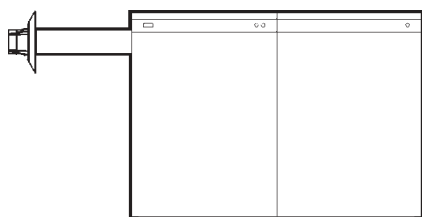


Orificios:

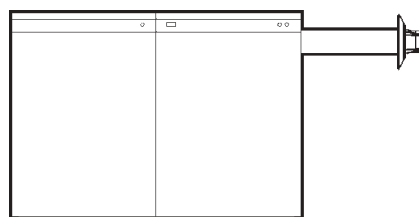
- ER - Entrada Red 1/2"
- G - Gas 1/2"
- I - Ida 3/4"
- R - Retorno 3/4"

CALDERA Modelo	Potencia útil		Rendimiento combustión %	Número de elementos	Número de quemadores	Capacidad agua litros	Peso aprox. Kg.	Circulador Modelo
	kcal/h	kW						
ALBA 22 F	22.200	26,0	92,8	5	2	16,8	90	NYL-43

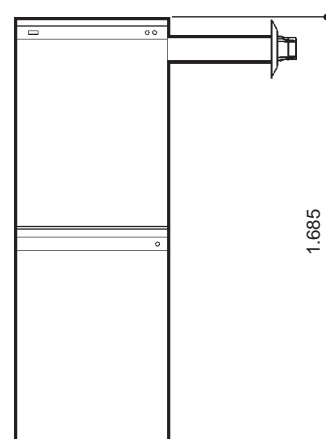
Configuraciones posibles



Caldera con EQUIPACS a la derecha



Caldera con EQUIPACS a la izquierda

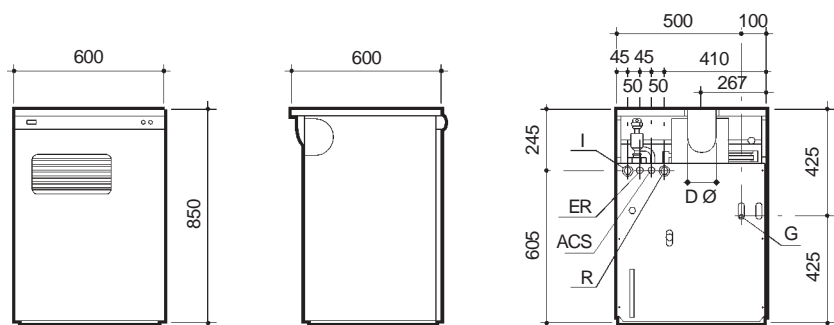


Caldera con EQUIPACS en columna

Combustible gas

Calderas de fundición de línea blanca

ALBA 21 GTI

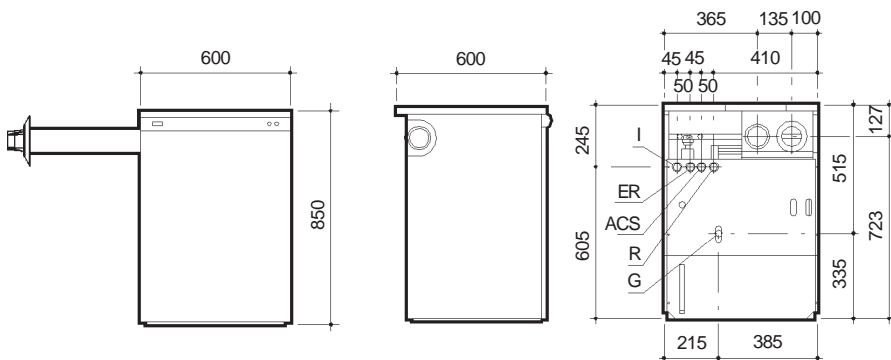


Orificios:

- ACS - Salida ACS 1/2"
- ER - Entrada Red 1/2"
- G - Gas 1/2"
- I - Ida 3/4"
- R - Retorno 3/4"
- DØ - 125 mm.

CALDERA Modelo	Potencia útil kcal/h	Potencia útil kW	Rendimiento combustión %	Número de elementos	Número de quemadores	Capacidad agua litros	Peso aprox. Kg.	Circulador Modelo
ALBA 21 GTI	20.600	24,1	93,0	4	3	11,5	93	NYL-43

ALBA 22 GTIF

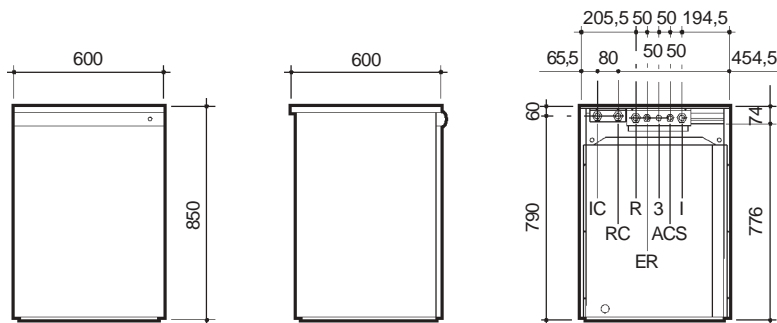


Orificios:

- ACS - Salida ACS 1/2"
- ER - Entrada Red 1/2"
- G - Gas 1/2"
- I - Ida 3/4"
- R - Retorno 3/4"

CALDERA Modelo	Potencia útil kcal/h	Potencia útil kW	Rendimiento combustión %	Número de elementos	Número de quemadores	Capacidad agua litros	Peso aprox. Kg.	Circulador Modelo
ALBA 22 GTIF	22.200	26,0	92,8	5	2	17,8	95	NYL-43

EQUIPACS



Orificios:

- ACS - Salida ACS 1/2"
- ER - Entrada Red 1/2"
- IC - Ida caldera 3/4"
- RC - Retorno caldera 3/4"
- 3 - Recirculación 1/2"

CALDERA Modelo	Potencia útil kcal/h	Potencia útil kW	Rendimiento combustión %	Número de elementos	Número de quemadores	Capacidad agua litros	Peso aprox. Kg.	Circulador Modelo
EQUIPACS	-	-	-	-	-	55(*) 100(**)	75	-

(*) Primario. (**) Secundario.

Combustible gas

Calderas de fundición de línea blanca

GAS NATURAL

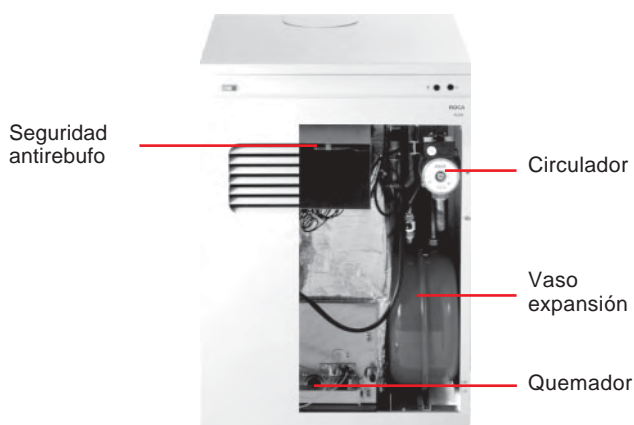
CALDERA Modelo	Potencia útil		Gasto calorífico kW	Consumo				Presión inyectores	
	kcal/h	kW		G20 m³(st)/h	G25	G20 m³(n)/h	G25	G20 mm.c.a.	G25
ALBA 21	20.600	24,1	26,6	2,80	3,20	2,65	3,03	138	168
ALBA 27	26.700	31,2	34,4	3,60	4,20	3,41	3,98	138	168
ALBA 21 GTI	20.600	24,1	26,6	2,80	3,20	2,65	3,03	138	168
ALBA 22 GTIF	22.200	26,0	28,5	2,99	3,48	2,83	3,30	120	151
ALBA 22 F	22.200	26,0	28,5	2,99	3,48	2,83	3,30	120	151

GLP

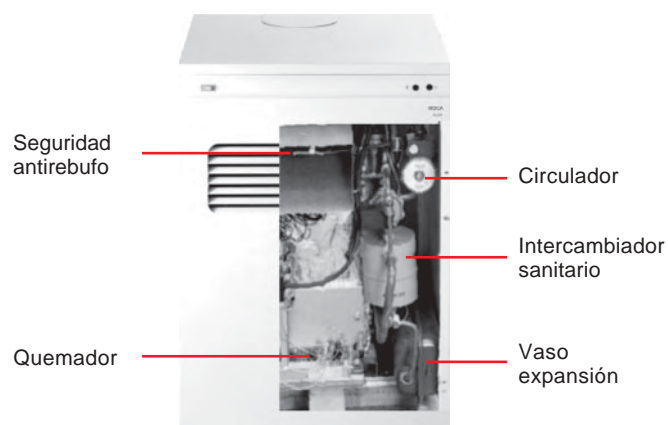
CALDERA Modelo	Potencia útil		Gasto calorífico kW	Consumo				Presión inyectores	
	kcal/h	kW		G30 m³(st)/h	G31	G30 m³(n)/h	G31	G30 mm.c.a.	G31
ALBA 21	20.600	24,1	26,6	2,09	2,05	1,98	1,94	290	372
ALBA 27	26.700	31,2	34,4	2,70	2,66	2,56	2,52	287	354
ALBA 21 GTI	20.600	24,1	26,6	2,09	2,05	1,98	1,94	290	372
ALBA 22 GTIF	22.200	26,0	28,5	2,20	2,20	2,09	2,09	290	393
ALBA 22 F	22.200	26,0	28,5	2,20	2,20	2,09	2,09	290	393

Particularidades de las calderas ALBA

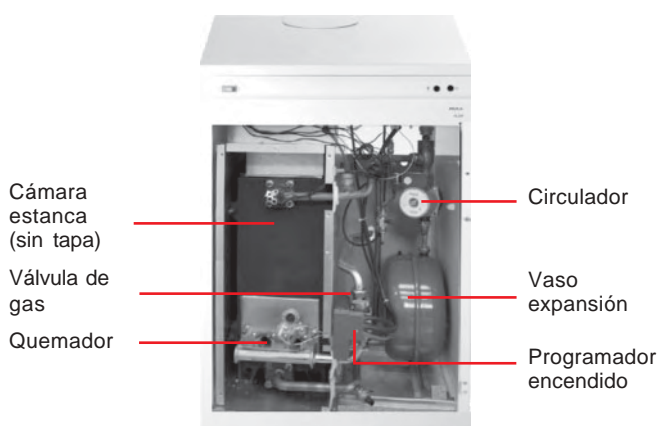
ALBA de sólo Calefacción (Atmosférica)



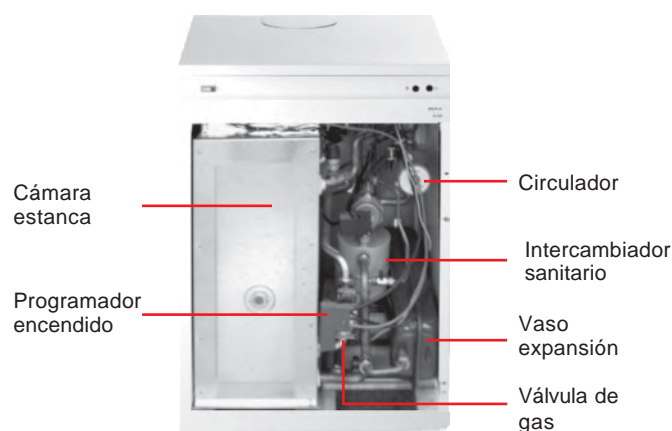
ALBA mixta instantánea (Atmosférica)



ALBA de sólo Calefacción (Estanca)



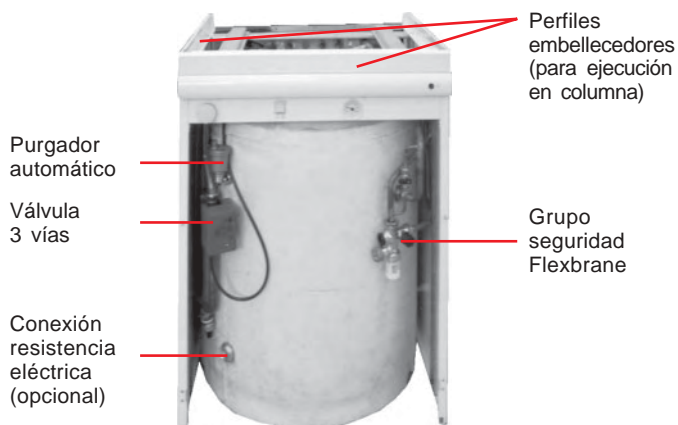
ALBA mixta instantánea (Estanca)



Combustible gas

Calderas de fundición de línea blanca

Particularidades del EQUIPACS

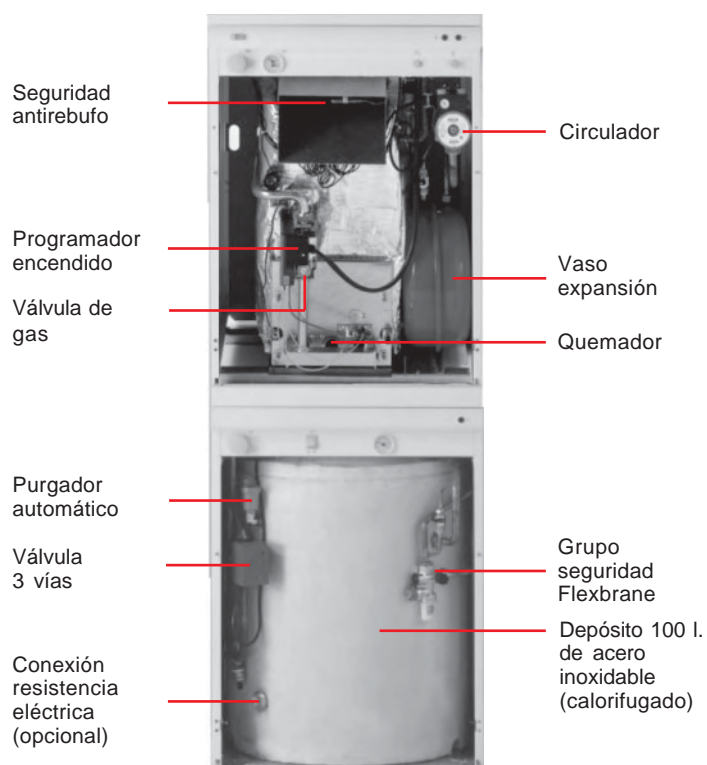


Con todos los EQUIPACS se suministra un kit embellecedor consistente en tres perfiles (uno frontal y dos laterales) blancos, para utilizar en el caso que se coloque la caldera encima del EQUIPACS. Dichos perfiles confieren una total continuidad estética al conjunto CALDERA/EQUIPACS. Este "zócalo" embellecedor no se utilizará en los casos de configuración horizontal. Este "zócalo" se coloca a presión de forma muy sencilla. En la configuración en columna deberá desecharse la tapa superior del EQUIPACS.



ALBA sólo Calefacción + EQUIPACS

En configuración columna.



Ejemplo de conexión Caldera y Equipacs

Combustible gas

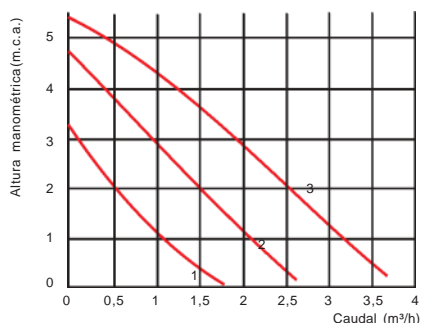
Calderas de fundición de línea blanca

Nota sobre la calidad de las aguas de consumo

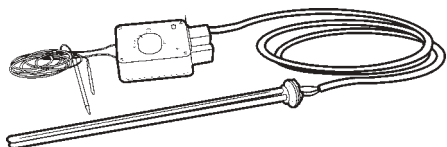
El Real Decreto 1138/1990 por el que se aprueba la "Reglamentación Técnico-Sanitaria para el abastecimiento y control de la calidad de las aguas potables de consumo público", publicado en el B.O.E. del 20 de Septiembre de 1990, establece que la cantidad máxima deseable de cloruros en las aguas potables debe ser de 25 mg/l. Atendiendo a este valor, la garantía de los Depósitos Acumuladores Roca se establece como sigue:

- Los depósitos Acumuladores estándar (versión I) están garantizados durante 5 años en instalaciones de agua con una concentración de cloruros de hasta 350 mg/L.
- Los Depósitos Acumuladores con protección catódica (versión I/PC) están garantizados durante 5 años sin limitación alguna de cloruros en el agua.

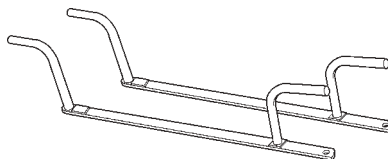
Características hidráulicas del circulador



Accesorios opcionales para calderas ALBA y EQUIPACS



Resistencia eléctrica calefactora para instalar en el EQUIPACS.



Juego de barras para posicionar la caldera ALBA sobre el EQUIPACS en configuración columna.

Accesorios para calderas ALBA de combustión estanca

L máx.	Conducto concéntrico Ø 60/100	Conducto doble 2 x Ø 80
ALBA 22 F y 22 GTIF	4 m.	23 m.



Kit salida de humos concéntrico horizontal orientable con registros 1 m. (para salida horizontal derecha o izquierda, o vertical) en diámetro 60/100 mm.



Prolongador concéntrico recto de 0,5 y 1 m. en diámetro 60/100 mm.



Codo 90° concéntrico en diámetro 60/100 mm.



Codo 45° concéntrico en diámetro 60/100 mm.



Codo 45° simple con registro en diámetro 80 mm.



Codo 90° simple con registro en diámetro 80 mm.



Prolongador recto simple de 0,5 y 1 m. en diámetro 80 mm.



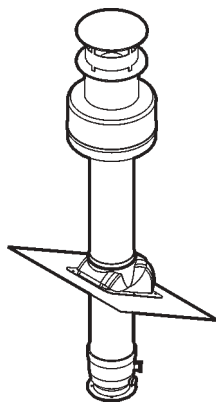
Manguito unión (E/R) en diámetro 60/100 mm.



Manguito unión (E/R) en diámetro 80 mm.



Kit salida de humos concéntrico vertical con registros 1 m. (para salida trasera horizontal) en diámetro 60/100 mm.



Accesorio concéntrico salida vertical 1,25 m. con descarga de condensados en diámetro 80/125 mm.



Accesorio acople Kit doble Salida simple



Kit doble salida simple con descarga condensados 1m. en diámetro 80 mm.

Nota: En caso de solicitarse una caldera ALBA de combustión estanca con Kit doble salida simple, se suministrará este accesorio para el perfecto acople, del Kit a la caldera.

Nota: Existe una monografía técnica relativa a los accesorios de evacuación de humos y sus distintas configuraciones.