

Dynamic x.base, .plus, .special, .extra

Automatismos para puertas industriales

Datos técnicos automatismos Dynamic x.base, .plus, .special

Datos eléctricos	19 M 1	24 M 1	30 M 1	16 M 2	19 M 2	24 M 2	30 M 2	
Tensión nominal	230	230	230	230/400	230/400	230/400	230/400	V
Frecuencia nominal	50	50	50	50	50	50	50	Hz
Potencia del motor	0,37	0,37	0,37	0,37	0,37	0,37	0,37	KW
Toma de corriente	4,6	4,6	4,6	2,9/1,9	3,5/2,0	3,5/2,0	3,5/2,0	A
Tipo de protección bloque motor	IP 65	IP 65	IP 65	IP 65	IP 65	IP 65	IP 65	
control	IP 65	IP 65	IP 65	IP 65	IP 65	IP 65	IP 65	
Clase de protección	I	I	I	I	I	I	I	

Datos mecánicos	19 M 1	24 M 1	30 M 1	16 M 2	19 M 2	24 M 2	30 M 2	
Momento de giro	80	60	45	90	80	60	45	Nm
Revoluciones nominales	19	24	30	16	19	24	30	rpm

Datos del entorno				
Dimensiones				
bloque motor			420 x 100 x 290	mm
control			145 x 240 x 80	mm
Peso				
bloque motor				
- con dientes de aluminio			12,5	kg
- con eje de acero			12,8	kg
control			0,8	kg
Rango de temperatura				
			de - 20 a + 60	°C

Estructura de programación Marantec EOS

En todos los controles, las mismas funciones se encuentran exactamente en el mismo lugar. EOS garantiza este hecho asignando a todas y cada una de las funciones un lugar fijo dentro de una estructura lógica.

Posiciones fijas
Todos los menús y todos los niveles tienen una posición fija.

Claridad de la estructura
Ahora puede verse en todo momento en qué nivel o en qué menú se encuentra uno.

Libertad
No hay una guía obligatoria en la programación (a excepción de la programación rápida).

Estado
Sólo es posible programar las funciones liberadas.

Easy Operating System

Controles
Es posible controlar todos los valores sin tener que cambiarlos obligatoriamente.

Plug and play
Ya no es obligatorio programar los accesorios, sino que éstos ya vienen preajustados.

Claridad
Hay una separación clara entre la programación rápida y la programación del operador.

Puesta en funcionamiento
Puesta en funcionamiento rápida y sencilla gracias a la programación rápida en tres pasos.

Uniformidad
En el futuro, todos los controles de Marantec se ajustan y programan según un mismo esquema uniforme.



Flexible. Adaptable.



Marantec Tecnología España S.L.
Av. Los Pirineos, 25 - Nave 6 · 28709 S. S. de los Reyes (Madrid)
Tel. +34 916 58 61 55, Fax +34 916 58 61 56

Marantec

► En Automatismos Superior

www.marantec.com

Impreso sobre papel blanqueado sin cloro



ELECTRONIC CONTROL UNITS



PRODUCT SERVICE



ACCESSORIES

Marantec

► En Automatismos Superior

La idea

Dynamic x – El sinónimo de la nueva flexibilidad en el sector industrial.

El objetivo consistía en desarrollar un automatismo para puertas industriales,

- que sea tan complejo como para poder ofrecer una solución para todos los requerimientos y deseos.
- que pueda adaptarse flexiblemente a los cambios futuros sin necesidad de tener que cambiar el operador – que crezca con el sistema.
- que pueda configurarse y ampliarse con facilidad.
- que pueda ponerse en funcionamiento de forma rápida y sencilla.

El producto

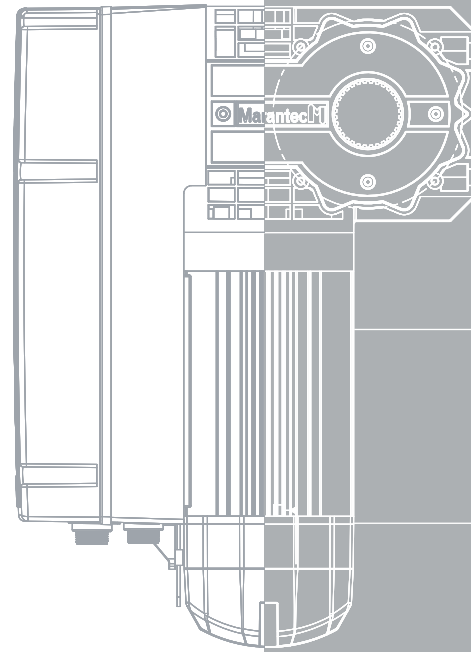
Dynamic x – en cuatro variantes básicas:
Dynamic x.base
Dynamic x.plus
Dynamic x.special
Dynamic x.extra

La „x“ representa la flexibilidad extremadamente elevada para la configuración de los detalles del sistema y la adaptabilidad a los cambios de las condiciones de empleo o a los deseos del cliente. La cuatro variantes base, plus, special y extra representan los cuatro tipos básicos que han sido desarrollados conforme a los requerimientos internacionales del mercado y que hacen muy sencilla la configuración. Para todos los tipos especiales se preparan variantes individuales.

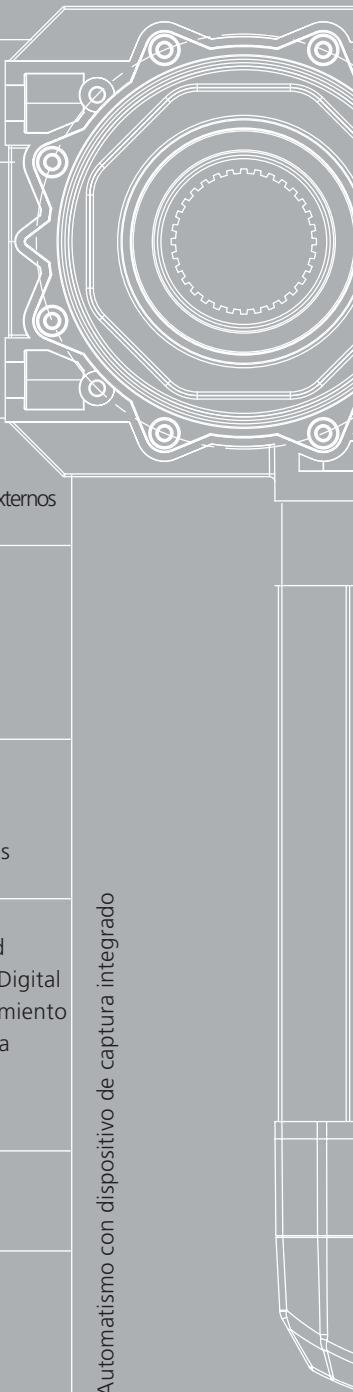
Adecuado para todas las puertas industriales.

El nuevo Dynamic x es un auténtico programa completo para la automatización segura y futura de los sistemas de puertas industriales:

- para puertas seccionales, compensadas con muelles y sin resortes,
- para puertas enrollables y sistemas guiados mediante carriles.



	Dynamic x.base	Dynamic x.plus	Dynamic x.special	Dynamic x.extra
Especificaciones técnicas	para puertas seccionales compensadas con muelles	para puertas seccionales compensadas con muelles	para puertas seccionales con dispositivos cable flojo *	para puertas enrollables con dispositivos cable flojo *
Revoluciones rpm	16, 19, 24 y 30 rpm, así como tipos especiales			12 rpm
Motor	230 y 400 V motor monofásico o trifásico			400 V motor trifásico
Desbloqueo	ninguno	· desbloqueo de mantenimiento · rápido · desbloqueo guiado	ninguno	·ninguno
Manejo de emergencia	· manivela (cadena)	· manivela (cadena)	· manivela (cadena)	· manivela (cadena)
Control	integrado	· integrado · elementos de mando externos	· integrado · elementos de mando externos	· integrado · elementos de mando externos
Ampliaciones módulos de control (dentro de la carcasa básica)	ninguno	· autoenclavamiento · radio · cierre automático/lámpara de señales	· autoenclavamiento · radio · cierre automático/lámpara de señales	· autoenclavamiento · radio · cierre automático/lámpara de señales
Ampliaciones módulos de control (dentro de la carcasa de ampliación)	ninguno	· regulación de pista · central/master · funciones especiales	· regulación de pista · central/maestro · funciones especiales	· regulación de pista · central/maestro · funciones especiales
Accesorios	· pulsador Command · interruptor de cable flojo · interruptor de puerta de paso	· pulsador Command · interruptor de cable flojo · interruptor de puerta de paso · mando a distancia Digital · sistema antiplastamiento · barrera fotoeléctrica	· pulsador Command · interruptor de cable flojo · interruptor de puerta de paso · mando a distancia Digital · sistema antiplastamiento · barrera fotoeléctrica	· pulsador Command · mando a distancia Digital · sistema antiplastamiento · barrera fotoeléctrica
Clase de protección	IP 65	IP 65	IP 65	IP 65
Montaje	· montaje directo · montaje con acoples · cadena carterizada · transmisión con cadena	· montaje directo · montaje con acoples · cadena carterizada · transmisión con cadena	montaje directo	montaje directo



* Automatismo con dispositivo de captura integrado

Todas las ventajas de un vistazo

- Módulo de posicionamiento electrónico: El sistema siempre se da cuenta precisamente de su posición
- Nueva estructura de programa EOS: Programación uniforme de todos los controles
- Estructura modular del control: Ampliable y reequipable sin recambio
- Posibilidad de ampliación de los sistemas de seguridad: Reequipamiento sencillo sin recambio
- Adaptador al eje de aluminio, con puertas enrollables con acero: Compatible con todas las puertas corrientes
- Programación modular: Sólo son visibles los módulos presentes
- Plug and Play: Reconocimiento automático de los sistemas de seguridad sin programación
- Desbloqueo independiente de la posición de las revoluciones: Desbloqueo sencillo de la puerta